

Unità di controllo
Control units



G IOTTO TOP[®]
J-G IOTTO TOP[®]
E ASY GIOTTO

Materiale involucro Casing material	PA66 + PA6 (GF+GB)30X,PA6I/6T
Materiale guarnizioni Gaskets material	NBR
Classe di protezione Protection class	IP67
Diametro connessioni ingresso aria e sfiato Air inlet and discharge connections diameter	1/8" BSP
Connessioni tubi aria Air hoses connections	∅6 mm std. / ∅6,35 (1/4") su richiesta ∅6 mm std. / ∅6.35 (1/4") on request
Pressione alimentazione aria Air supply pressure	Da 6 bar (87 psi) a 7 bar (101,5 psi) From 6 bar (87 psi) to 7 bar (101.5 psi)
Vibrazioni Vibrations	1 mm ampiezza, f = 10...55 Hz 1 mm amplitude, f = 10...55 Hz
Temperatura stoccaggio Storage temperature	-10...+25 °C
Alimentazione aria Air supply	Classe 2, 4, 3 ISO 8573-1 Class 2, 4, 3 ISO 8573-1
Sistema anti condensa Venting system	Snap-in Protective vent

Bardiani Valvole raccomanda sempre di verificare sul manuale d'uso e manutenzione la configurazione dei collegamenti elettrici dei vari accessori disponibili per l'unità di controllo. Bardiani Valvole consiglia di consultare l'ufficio tecnico per ottenere maggiori informazioni sulla configurazione delle unità di controllo.

To check the configuration of electrical connections of the various accessories available for the control unit, Bardiani Valvole recommends to refer to Use and maintenance manual. For more information about control unit configuration Bardiani Valvole ,please to get in touch with its technical department.



Nell'unità di controllo possono essere installati due tipi di elettrovalvole 3/2. Tutte le elettrovalvole sono equipaggiate con un comando manuale che ne consente l'apertura o la chiusura anche in assenza di alimentazione elettrica.

Two types of solenoid valves 3/2 can be installed in the control unit. All solenoid valves are equipped with a manual override to allow opening and closing in unpowered conditions.

GIOTTO TOP®

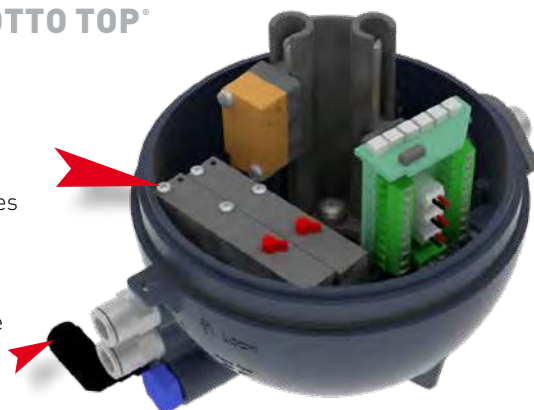
Elettrovalvole
Solenoid valves



Conessioni pneumatiche
Air connections

J-GIOTTO TOP®

Elettrovalvole
Solenoid valves



Conessioni pneumatiche
Air connections

CONFIGURAZIONE ELETTROVALVOLE (3/2)
SOLENOID VALVES CONFIGURATIONS (3/2)

Tipo di applicazione Application type	Numero di elettrovalvole Number of solenoid valves
Valvole semplice effetto Single acting valves	1
Valvole doppio effetto (1 normalmente aperta e 1 normalmente chiusa) con un unico comando elettrico Double acting valves (1 normally open and 1 normally closed) controlled by the same electrical signal	2
Valvole Twin-Stop con apertura totale e parziale Twin-Stop valves with total and partial opening	2
Valvole doppia sede (Mixproof) - solo GIOTTO TOP® Double seat valves (Mixproof) - GIOTTO TOP® only	1 (apertura / opening) 2 (apertura + lavaggio 1 sede / opening + 1 lift) 3 (apertura + lavaggio 2 sedi / opening + 2 lifts)

DATI TECNICI ELETTROVALVOLE
SOLENOID VALVES TECHNICAL DATA

	Alimentazione elettrica Electrical power supply	Potenza assorbita Power consumption	Portata Flow rate	Pressione Pressure	Temperatura ambiente Ambient temperature
Type B	24 Vdc ±10%	0.8 W	130NI/min	2.5...7 bar	0..+55°C
Type S	24 Vdc ±10%	0.35 W	97NI/min	1.5...7 bar	-10..+50°C

Nelle unità di controllo Giotto e J-Giotto dotate di almeno un sensore induttivo ed alimentate con una tensione di 24 Vdc è installata una morsettiere con led di segnalazione.

Ciascun sensore installato nell'unità di controllo comunica al PLC la posizione della valvola e consente la segnalazione luminosa della corrispondente posizione della valvola. Il segnale luminoso è visibile a 360°.

A LED terminal board is installed in Giotto Top and J-Giotto Top control units, equipped with at least an inductive sensor and powered by 24Vdc.

Each sensor installed in the control unit communicates the position of the valve to the PLC and allows the light-signaling of the related valve position. The light signals are 360° visible.

INDICATORI DI POSIZIONE (LED) POSITION INDICATORS (LEDS)			
COLORE COLOR	SENSORE DI POSIZIONE INSTALLATO POSITION SENSOR INSTALLED	CORRENTE ASSORBITA CURRENT CONSUMPTION	
	Aperta Open	32 mA	
	Chiusa Closed	50 mA	
Solo per valvole doppia sede Only for double seat valves		Lift superiore Upper lift	72 mA
		Lift inferiore Lower lift	72 mA
Errore Error	Letture contemporanea sensori, scheda danneggiata / Both sensors are detecting the position of the valve, LEDs terminal board damaged	72 mA	



DATI TECNICI	TECHNICAL DATA
Alimentazione elettrica Electrical power supply	24 Vdc
Sezione massima filo Maximum wire cross section	1mm ² (AWG16)

L'abbinamento tra i colori dei led e le posizioni della valvola sono secondo le norme EN60204 ed EN61310.

The association of LEDs colours with valve positions complies with standards EN60204 and EN61310.

Il sensore induttivo è un accessorio che permette il rilevamento per induzione della posizione dell'otturatore di una valvola. La mancanza di contatto e di usura nella fase di rilevamento, la grande precisione di commutazione e la durata del componente sono i principali punti di forza di quest'accessorio. Inoltre, i sensori induttivi sono insensibili a vibrazioni, polvere o umidità, quindi sono adatti per le applicazioni più gravose.

Il rilevamento della posizione dell'otturatore avviene quando la camma, solidale con lo stelo, si trova in corrispondenza dell'area di lettura del sensore induttivo.

Inductive sensor notices the position of the valve shutter through the effect of electrical induction. The absence of physical contact and the associated wear during sensor reading, the high level of switching precision and the long service life of the component are among of its main advantages. Inductive sensors are not effected by vibration, dust and moisture, so they are suitable for applications in harsh conditions.

Detection of the valve shutter position occurs when the cam, which is applied to the valve shaft, approaches the inductive sensor reading zone.



DATI TECNICI SENSORE INDUTTIVO - INDUCTIVE SENSOR TECHNICAL DATA

Alimentazione elettrica Power supply	24 Vdc PNP
Temperatura ambiente Ambient temperature	-10 °C a 70 °C -10 °C to 70 °C
Protezione da inversione di polarità Reverse polarity protection	YES
Consumo Consumption	< 15mA

SCHEMA RETE AS-i (SOLO CON GIOTTO TOP®)

Nell'unità di controllo Giotto può essere installata una scheda slave per la rete AS-interface.

La tecnologia AS-interface, applicata all'unità di controllo Giotto Top®, rappresenta la soluzione più razionale per il controllo remoto delle valvole.

- Le unità di controllo sono collegate in parallelo ad un unico cavo a 2 fili non schermato che raccoglie tutti i dati della rete e fornisce l'alimentazione elettrica ai sensori e alle elettrovalvole presenti sull'impianto.
- E' possibile aggiungere in qualsiasi momento nuovi elementi utilizzando il collegamento esistente.
- Il master AS-i controlla ciclicamente tutti gli slave collegati alla rete.
- Un master AS-i gestisce fino ad un massimo di 62 elementi slave.
- La lunghezza massima del cavo AS-i nell'ambito di una rete è 100m, ampliabile a 200m utilizzando terminazioni passive del bus. Distanze maggiori si raggiungono utilizzando dei repeater.

Una scheda AS-i Bardiani può gestire i segnali di 4 sensori induttivi e controllare 3 elettrovalvole.

I LED della scheda AS-i consentono la segnalazione luminosa della posizione della valvola per ciascun sensore di posizione installato. Il segnale luminoso è visibile a 360°.

AS-i NETWORK CARD (ONLY WITH GIOTTO TOP®)

An AS-interface slave card can be installed in Giotto Top control unit.

Giotto Top® with AS-interface technology is the most efficient solution for remote control of valves.

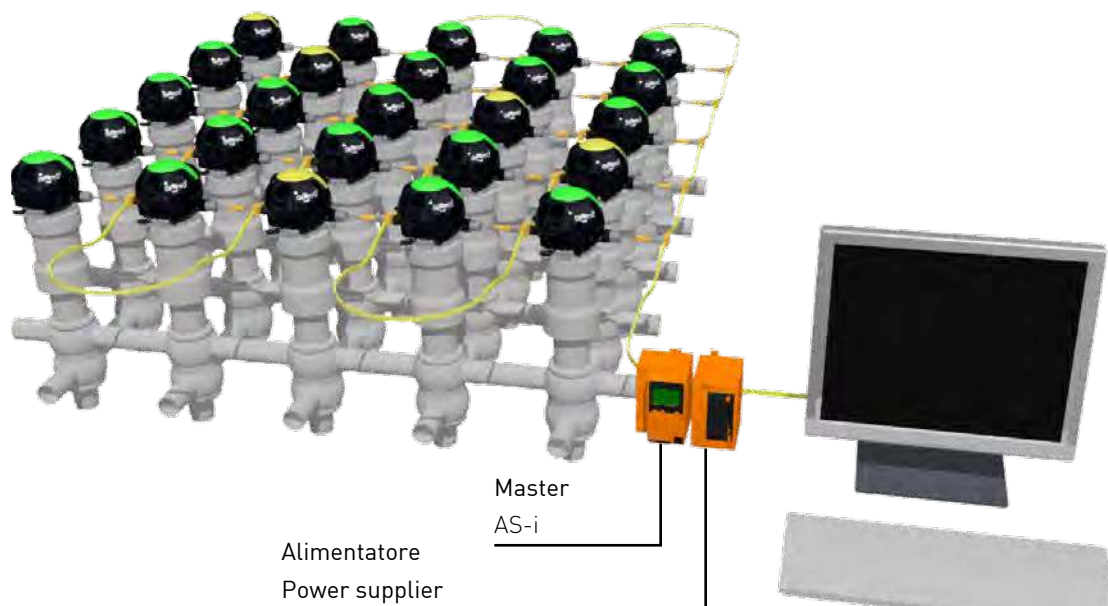
- Control units are in parallel connection to a 2 wires unshielded cable. It allows to collect information from the network and supply the power to sensors and solenoid valves installed.
- Using the existing wiring it's possible to add new elements to the network.
- AS-i master controls regularly all the slaves connected to the network.
- A maximum of 62 slaves can be connected to each AS-i master.
- The longest distance (total cable length) from the master must be max 100 m. The extension up to 200m requires passive bus termination. Repeater are used to reach longer distances.

Bardiani AS-i card can manage 4 inductive sensors and control 3 solenoid valves.

AS-i card LEDs provide light signaling of the valve position related to each sensor installed. The light signal is allaround visible.

ESEMPIO GRUPPO VALVOLE CON SISTEMA AS-i BUS

EXAMPLE OF VALVES CLUSTER WITH AS-i BUS SYSTEM



AS-INTERFACE COME SOTTO SISTEMA

Oltre che in collegamento diretto, la rete AS-interface può essere impiegata anche in collegamento decentrato come sotto sistema asservito a sistemi di bus di livello superiore.

Per creare questo collegamento basta sostituire il Master nella normale rete AS-i con un AS-i Controller che contiene oltre al Master AS-i anche un'interfaccia Profibus, Modbus, DeviceNet, CANopen oppure EtherCAT.

AS-INTERFACE AS A SUBSYSTEM

In addition to direct connection mode, the AS-interface network can also be used in a decentralised connection as a subsystem administrated by higher level bus systems.

To create this connection simply replace the Master in a normal AS-i network with an AS-i Controller which, in addition to the AS-i Master also contains a Profibus, Modbus, DeviceNet, CANopen or EtherCAT interface.

DATI TECNICI SCHEDA AS-i AS-i BOARD TECHNICAL DATA		
Ingressi Inputs	N° / tipo N° / type	4 / PNP
Uscite Output	N° / tipo N° / type	3 / PNP
Tensione alimentazione AS-i AS-i voltage range		26,5...31,6V
MAX corrente assorbita MAX current consumption		220 mA
Corrente totale MAX (IN+OUT) Total MAX current (IN+OUT)		150 mA
Profilo AS-interface AS-interface Profile		S-7.A.7.F
Specifica As-interface As-interface specification		V 3.0
AS-interface IC		ASI4U
Modalità indirizzamento estesa Extended addressing mode		✓
Elettrovalvole tipo B Type B solenoid valves		✓
Elettrovalvole tipo S Type S solenoid valves		✓
Temperatura ambiente Ambient temperature		-10...+70°C

Fig.1

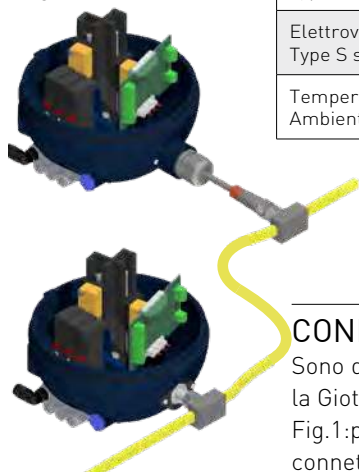


Fig. 2

CONNESSIONI AS-i DISPONIBILI

Sono disponibili due soluzioni per connettere la Giotto Top® alla rete AS-i:

Fig.1:pressacavo PG11, cavo 2m con connettore M12, derivazione per cavo piatto
 Fig.2:connettore M12 e derivazione per cavo piatto.

AS-i CONNECTIONS AVAILABLE

Two solutions are available to connect the Giotto Top® to the AS-i network:

Fig.1:PG11 cable gland, 2m cable with M12 connector, flat cable splitter Fig.2:M12 connector and flat cable splitter.

INDICATORI DI POSIZIONE (LED) POSITION INDICATORS (LEDS)		
COLORE COLOR	SENSORE DI POSIZIONE INSTALLATO POSITION SENSOR INSTALLED	
	Aperta Open (D10)	
	Chiusa Closed (D11)	
Solo per valvole doppia sede Only for double seat valves		Lift superiore Upper lift (D12)
		Lift inferiore Lower lift (D13)
	Lettura contemporanea sensori, errore comunicazione AS-i/ Two sensors are detecting the position of the valve, AS-i communication error	
	Scheda AS-i danneggiata / AS-i card damaged	

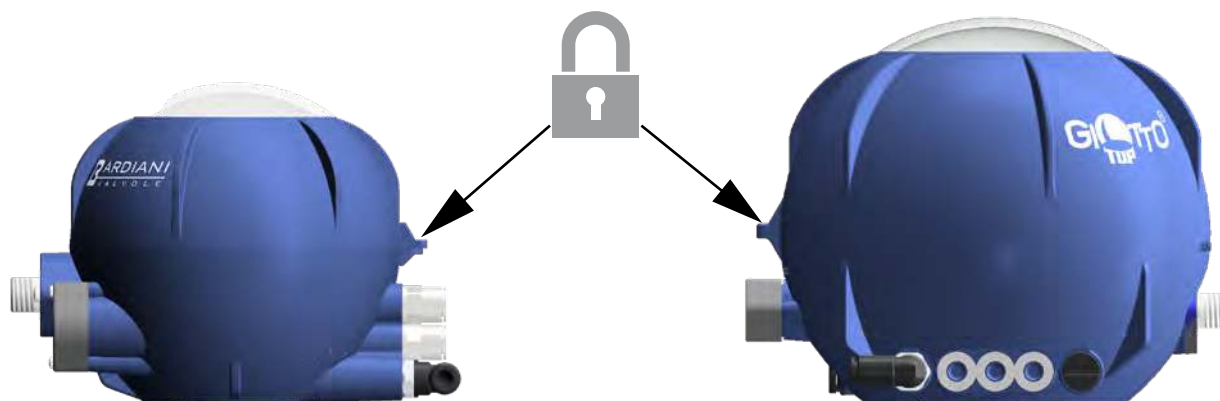
TIPOLOGIA ATTACCHI	CONNECTIONS TYPE	GIOTTO TOP®	J-GIOTTO TOP®
	Manicotto con filetto femmina per pressacavo PG11 Threaded coupling for cable gland PG11	✓	✓
	Manicotto con filetto femmina per pressacavo M20x1.5 Threaded coupling for cable gland M20x1.5	✓	✓
	Connettore a 7 poli per n° 1 / 2 sensori + 1 / 2 / 3 elettrovalvole 7-poles wiring connector for 1 / 2 sensors + 1 / 2 / 3 solenoid valves	✓	✓
	Connettore M12 a 5 poli per n° 1 / 2 sensori + 1 / 2 elettrovalvole M12 5-poles wiring connector for 1 / 2 sensors + 1 / 2 solenoid valves	✓	✓
	Connettore M12 a 8 poli per n° 1 / 2 / 3 sensori + 1 / 2 / 3 elettrovalvole M12 8-poles wiring connector for 1 / 2 / 3 sensors + 1 / 2 / 3 solenoid valves	✓	A RICHIESTA ON REQUEST
	12 poli per n° Connettore M12 a 12 poli per n°1/2/3/4 sensori + 1/2/3 elettrovalvole M12 12-poles wiring connector for 1/2/3/4 sensors + 1/2/3 solenoid valves	✓	A RICHIESTA ON REQUEST

LUCCHETTABILE

Tutte le unità di controllo della linea Giotto hanno la possibilità di essere chiuse attraverso l'applicazione di un sigillo, di un lucchetto o di una piombatura nell'apposito alloggiamento.

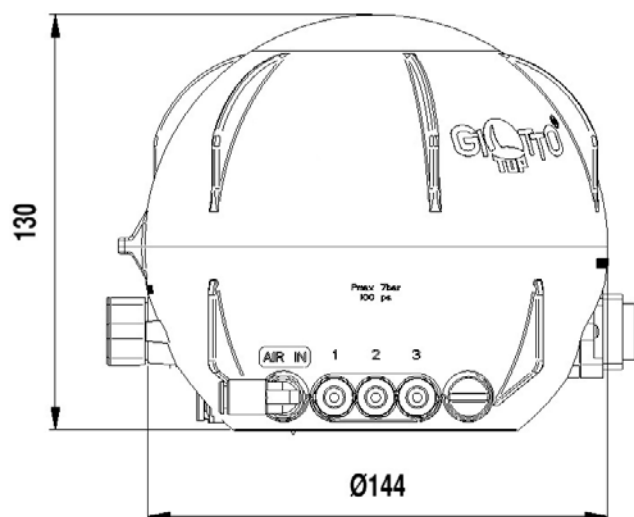
LOCKABLE

All Giotto control units can be secured by fitting a padlock or a seal in the special location.

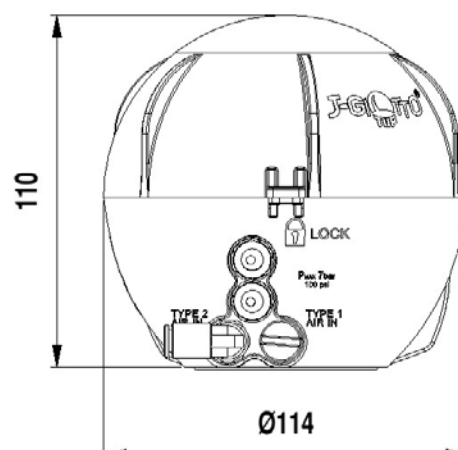


DIMENSIONI mm DIMENSIONS mm

GIOTTO TOP®



J-GIOTTO TOP®



Le unità di controllo Giotto Top® ATEX sono progettate e prodotte in ottemperanza alla Direttiva (UE) 2014/34 concernente "l'armonizzazione delle legislazioni degli Stati membri relative agli apparecchi e sistemi di protezione destinati a essere utilizzati in atmosfera potenzialmente esplosiva", per assicurare un efficace controllo remoto delle varie movimentazioni delle valvole Bardiani Valvole. Ciò significa che le Valvole ATEX Bardiani garantiscono un elevato livello di sicurezza in tutti quei casi in cui si prevede la formazione di atmosfere deflagranti.

Giotto Top® ATEX control units have been designed and manufactured in observance of Directive (EU) 2014/34 governing "the harmonisation of the laws of the Member States relating to equipment and protective systems intended for use in potentially explosive atmospheres", to ensure effective remote control of the various movements of the Bardiani Valvole valves. This means that Bardiani ATEX Valves guarantee a high level of safety for all applications associated with the formation of potentially explosive atmospheres.



GIOTTO TOP - ATEX



J-GIOTTO TOP - ATEX

DATI TECNICI - TECHNICAL DATA	
Peso Weight	Da 0,43 kg a 0,97 kg From 0,43 kg to 0,97 kg
Materiale involucro Casing material	PA6 GF Dissipativo PA6 GF Dissipative
Materiale guarnizioni Gasket material	NBR
Classe di protezione Protection class	IP67
Diametro connessioni ingresso aria e sfiato Diameter of air inlet and discharge connections	1/8" BSP
Connessioni tubi aria Air hoses connections	Ø6 mm std. / Ø6,35 (1/4") su richiesta Ø6 mm std. / Ø6.35 (1/4") on request
Pressione alimentazione aria Air supply pressure	Da 6 bar (87 psi) a 7 bar (101,5 psi) From 6 bar (87 psi) to 7 bar (101.5 psi)
Temperatura stoccaggio Storage temperature	-10..+25°C
Sistema anti condensa Venting system	Snap-in Protective vent
Temperatura ambiente Ambient temperature	-10..+40°C
Massima temperatura prodotto Maximum product temperature	+85°C

ATEX

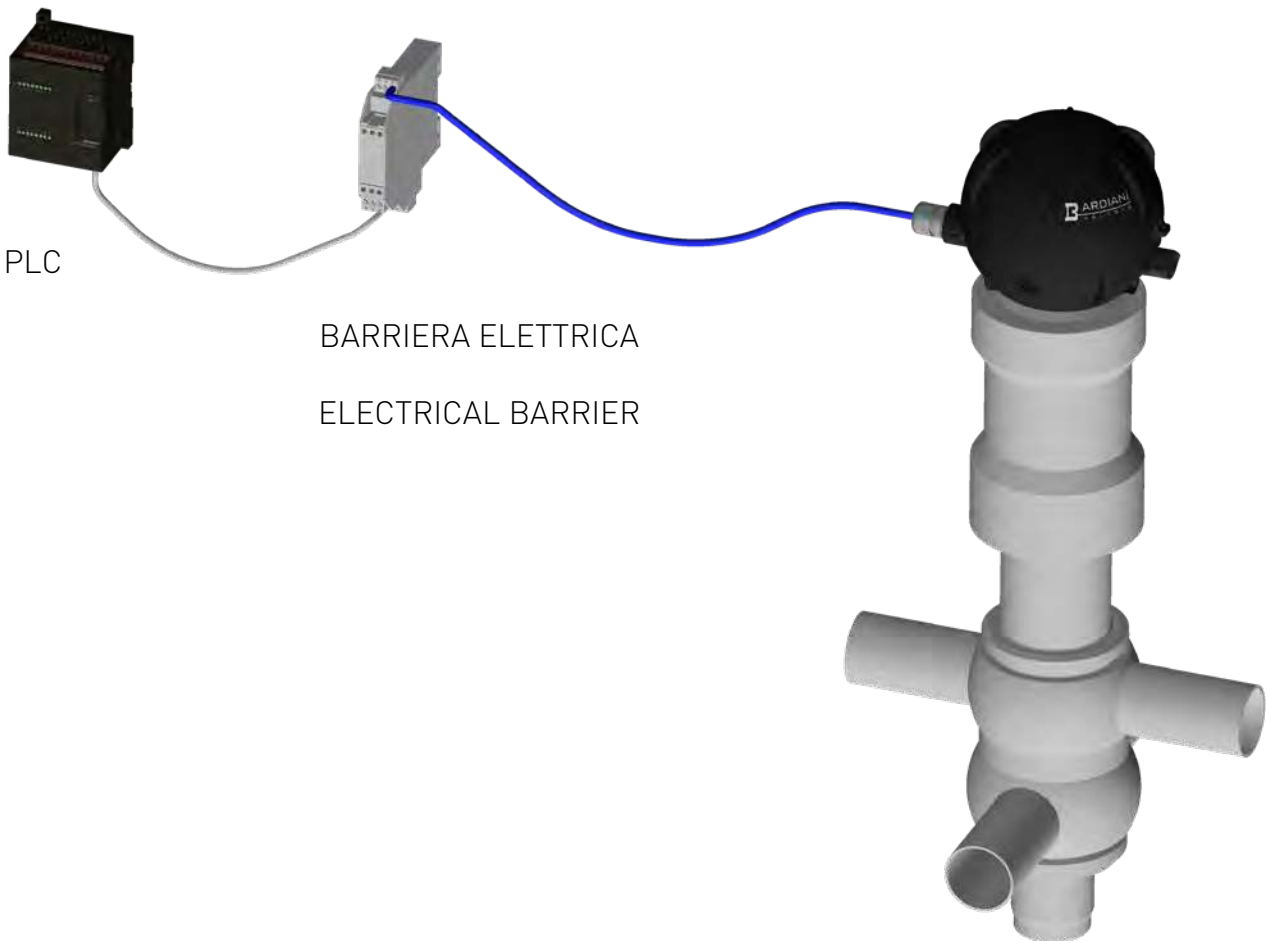
Per soddisfare i requisiti della direttiva ATEX, tutti i segnali elettrici delle unità di controllo Bardiani devono essere collegati ad una barriera elettrica posta in zona sicura. La barriera elettrica deve essere scelta in base ai valori massimi di tensione, corrente, potenza, induttanza e capacità indicati nei manuali istruzione e nei certificati di sensori ed elettrovalvole.

ATEX

To be compliant with the ATEX directive, all the electrical signals of Bardiani control unit must be connected to an electrical barrier in the safe area. The electrical barrier must be chosen based on the maximum values for voltage, current, power, inductance and capacitance written in the instruction manual and certificates of sensors and solenoid valves.

AREA SICURA **SAFE AREA**

AREA PERICOLOSA **HAZARDUS AREA**



FAMIGLIA / FAMILY		DN											
		10	15	20	25	32	40	50	65	80	100	125	150
Valvole a singola sede Single seat valves	BBZP	J-GIOTTO TOP®								GIOTTO TOP®			
	BBZR									GIOTTO TOP®			
	BBWP1					J-GIOTTO TOP®				GIOTTO TOP®			
	BBYP	J-GIOTTO TOP®								GIOTTO TOP®			
	BBZT					J-GIOTTO TOP®				GIOTTO TOP®			
	BBZO					J-GIOTTO TOP®				GIOTTO TOP®			
	BBZOG					J-GIOTTO TOP®				GIOTTO TOP®			
	BBZPA					J-GIOTTO TOP®				GIOTTO TOP®			
	Valvole a doppia sede Double seat valves	B925	GIOTTO TOP®										
B935						GIOTTO TOP®							
Valvole a doppia tenuta Double seal valves	BZAW3					GIOTTO TOP®							
Valvole ad alta pressione High pressure valves	BBZQ					GIOTTO TOP®							

		MACH 83	MACH 98	MACH 156
Valvole pneumatiche a farfalla Pneumatic butterfly valves	ZVF	J-GIOTTO TOP®		GIOTTO TOP®
Valvole pneumatiche a sfera Pneumatic ball valves	ZVS	J-GIOTTO TOP®		GIOTTO TOP®

EASY GIOTTO

UNITA' DI SUPPORTO PER SENSORI CILINDRICI M12

L'unità di supporto Easy Giotto è stata studiata per rispondere alle esigenze del cliente che, non avendo necessità di un'unità di controllo con elettrovalvola debba, per sicurezza, proteggere l'operatore durante il funzionamento della valvola. Inoltre l'ingombro ridotto consente un'installazione del supporto anche in caso di spazio limitato. Per garantire la massima versatilità, Bardiani Valvole dà la facoltà al cliente di decidere quali sensori cilindrici M12 montare sul supporto. Sulle B925 possono essere installate per controllare l'apertura e la chiusura.

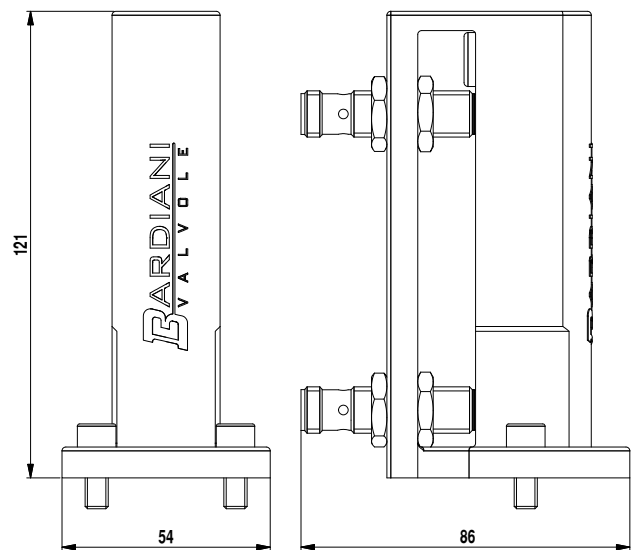
HOLDER UNIT FOR M12 CYLINDRIC SENSORS

The Easy Giotto holder unit has been designed to meet the need of the customer to protect the operator during the functioning of the valve. Moreover, the compact dimension allows easy installation even in case of limited space. To ensure maximum versatility, customer decides which M12 cylindric sensors install on valves. On B925 can be installed for open and closure only.



CONFIGURAZIONI / CONFIGURATIONS	
	Solo unità di supporto Holder unit only
	Unità di supporto con n° 1 sensore M12 Holder unit with 1 sensor M12
	Unità di supporto con n° 2 sensori M12 Holder unit with 2 sensors M12

DIMENSIONI mm DIMENSIONS mm



RACCOMANDAZIONI

- 1** E' obbligatoria la consultazione del Manuale di Istruzioni, Uso e Manutenzione" prima di procedere all'installazione, all'utilizzo e alla manutenzione dei Prodotti. Tutte le informazioni, le indicazioni, le specifiche e le notizie tecniche qui riportate sono basate su dati di prove che Bardiani Valvole S.p.A. ritiene attendibili, ma che non sono riferibili ad ogni possibile utilizzo del Prodotto.
- 2** Le raffigurazioni e i disegni, tutti di valore generale, indicativo e non vincolante, possono non corrispondere alle reali condizioni dei Prodotti.
- 3** Dal momento che le condizioni di uso e applicazione del Prodotto ed il suo utilizzo sono al di fuori del controllo di Bardiani Valvole S.p.A., l'Acquirente deve preventivamente accertare la sua idoneità all'uso al quale intende destinarlo e assume ogni conseguente rischio e responsabilità che ne deriva dall'uso stesso.
- 4** Si raccomanda all'Acquirente di consultare sempre i collaboratori tecnici-commerciali di Bardiani Valvole S.p.A. per richiedere informazioni specifiche in merito alle caratteristiche tecniche dei Prodotti.
- 5** Quanto riportato nel presente Manuale si riferisce a prodotti di standard di Bardiani Valvole S.p.A. e non può in nessun caso costituire un riferimento di base per prodotti realizzati su specifiche richieste.
- 6** Bardiani Valvole S.p.A. si riserva il diritto, senza obbligo alcuno di comunicazione, di modificare e/o integrare e/o aggiornare, in qualsiasi momento, i dati e/o le informazioni e/o le notizie tecniche relative ai Prodotti. Si invita alla consultazione del sito Internet www.bardiani.com nel quale è pubblicata l'ultima versione aggiornata del "Manuale di Istruzioni, Uso e Manutenzione".
- 7** Il contenuto e la durata della garanzia dei prodotti di Bardiani Valvole S.p.A. sono disciplinati nella relativa sezione del "Manuale di Istruzioni, Uso e Manutenzione" che costituisce parte integrante dei prodotti medesimi.
- 8** In nessun caso Bardiani Valvole S.p.A. sarà responsabile per danni immateriali, indiretti e consequenziali quali, a mero titolo di esempio, danni o perdite di attività, di contratti, di opportunità, di tempo, di produzione, di profitti, di avviamento, di immagine ecc..

RECOMMENDATIONS

- 1** Consultation of the "Instruction, Use and Maintenance Manual" is mandatory prior to the installation, use and maintenance of the products of all Products. All the information, indications, specifications, technical details provided herein are based on test data which the Manufacturer Bardiani Valvole S.p.A. holds to be reliable nevertheless the above is not deemed to be assumed as fully exhaustive inasmuch as not every possible use has been envisaged.
- 2** All the illustrations and drawings provided are to be intended as indicative and therefore not binding, the illustrations being for presentation purposes only.
- 3** It is the Buyer's duty to assess the suitability of the Products for the use he intends to make of the same prior to placing the order as he/she will take the risks and accept liability in case of incorrect choice and use of the Products.
- 4** The Manufacturer strongly recommends the Buyer to contact their sales team and request any information that might be needed in relation to the specifications and uses of the Products.
- 5** The information provided in this manual refers to the standard products manufactured by Bardiani Valvole S.p.A. and therefore cannot be assumed to apply to customized products as well.
- 6** Bardiani Valvole S.p.A. reserves the right to amend and/or integrate and/or update the data and/or information and/or technical details relative to Products at any time and without prior notice. Please visit the website www.bardiani.com, where the latest updated of the "Instruction, Use and Maintenance Manual" can be found".
- 7** The content and validity of the warranty covering the Products of Bardiani Valvole S.p.A are dealt with in the relevant section in the "Instruction, Use and Maintenance Manual" which constitutes an integral part of the Products themselves.
- 8** Bardiani Valvole S.p.A., shall not in any way be held liable for immaterial, indirect and consequential damages, such as (by way of example only), damages or loss of business, contracts, opportunities, time, production, profits, goodwill, image etc..