

Valvole By-Pass
By-Pass valves

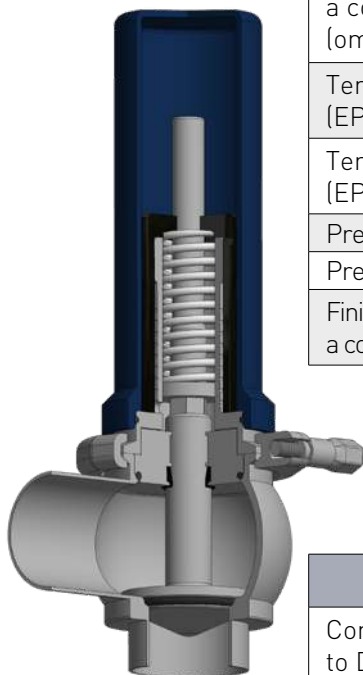


BBZS1

BBZS5

DATI TECNICI

STRUTTURA VALVOLA		
Conessioni da DN10 a DN100	DIN, SMS, IDF, BS (RJT), Clamp, Flangia	Altre connessioni a richiesta
Materiale a contatto con il prodotto	AISI 316L (1.4404)	Altro materiale a richiesta
Materiale guarnizioni a contatto con il prodotto (omologazione FDA)	EPDM, FKM, HNBR e PTFE	Altro materiale a richiesta
Temperatura massima prodotto (EPDM applicazioni con aria)	140 °C (284 °F)	Per temperature diverse, contattare Bardiani Valvole
Temperatura minima prodotto (EPDM applicazioni con aria)	-10 °C (14 °F)	
Pressione massima prodotto	10 bar (145 psi)	
Pressione massima di tenuta	Vedi tabella	
Finitura superficiale materiale a contatto con il prodotto	Ra 0,8 µm (altri tipi di finitura a richiesta)	



TECHNICAL DETAILS

VALVE STRUCTURE		
Connections from DN10 to DN100	DIN, SMS, IDF, BS (RJT), Clamp, Flange	Other connections on request
Material in contact with the product	AISI 316L (1.4404)	Other material on request
Material gaskets in contact with the product (FDA homologation)	EPDM, FKM, HNBR and PTFE	Other material on request
Max product temperature (EPDM applications with air)	140 °C (284 °F)	For other temperature, please ask Bardiani Valvole
Min product temperature (EPDM applications with air)	-10 °C (14 °F)	
Max product pressure	10 bar (145 psi)	
Max working pressure	See table	
Finish on surfaces in contact with the product	Ra 0.8 µm (other types of surface finish on request).	

CERTIFICAZIONI
CERTIFICATIONS



BBYS1

BARRIERA VAPORE

Impiegata in applicazioni particolarmente delicate dove sterilità, asetticità o alte temperature di sterilizzazione sono necessarie. L'utilizzo di una barriera di vapore posta tra il corpo valvola consente di ottenere una sicura separazione fra prodotto all'interno della valvola e ambiente esterno.



BBYS1

STEAM BARRIER

A steam barrier is recommended for very hygiene applications such as sterile, aseptic processing or high temperature sterilization. The steam barrier, placed between the valve body and the pneumatic actuator, allows a safe separation between product inside the valve and external environment.

OTTURATORE PARABOLICO

L'utilizzo di un'otturatore con profilo parabolico consente di ottenere una chiusura più dolce della valvola.



PARABOLIC SHUTTER

The parabolic profile of the shutter allows a better closing operation.

BBWS11

VALVOLA CON DIAFRAMMA

La valvola è progettata per applicazioni sterili dove si richiede la massima sicurezza nell'intercettazione e/o nella deviazione del prodotto. La valvola è dotata di una nuova membrana in Gylon che garantisce una massima prestazione dell'impianto e una migliore efficienza della valvola.



BBWS11

VALVE WITH DIAPHRAGM

The valve has been designed for sterile applications which require safety in cutting off and/or directing of product. The valve features a New membrane in Gylon which ensures maximum operating performance and improved valve efficiency,

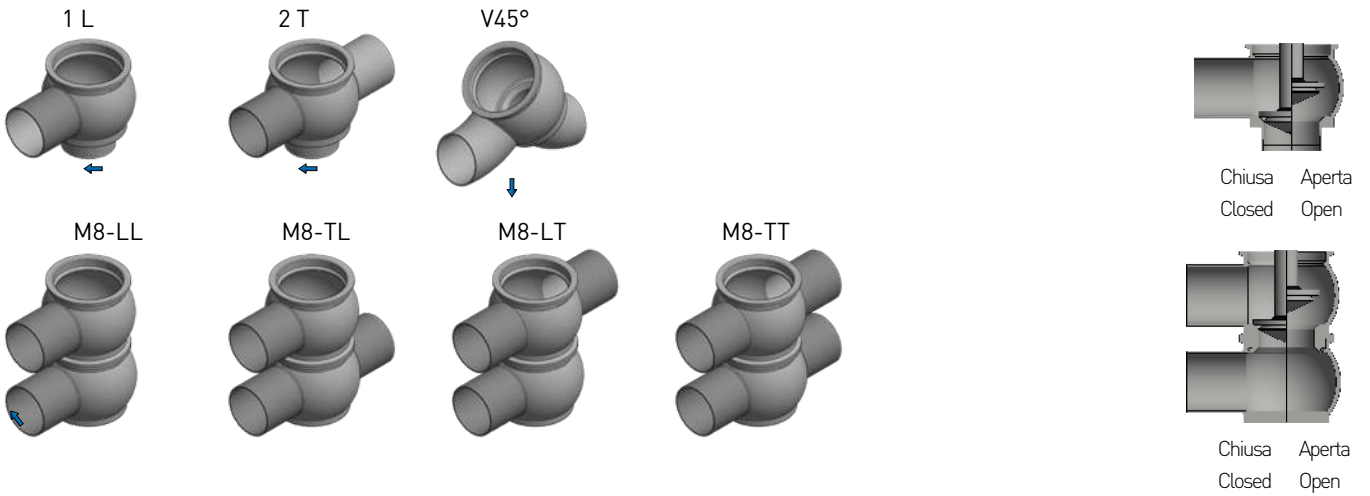
ESECUZIONI SPECIALI SU RICHIESTA

Ogni accessorio è disponibile su richiesta del cliente per tutti i diametri e tutte le configurazioni corpi valvola. È inoltre possibile la personalizzazione di attacchi, diametri oppure soluzioni non presenti a catalogo. Bardiani Valvole consiglia di consultare sempre l'ufficio tecnico in fase d'ordine per ulteriori informazioni e studi di fattibilità.

SPECIAL OPTIONS AND VARIATION ON REQUEST

On request all accessories are available for all sizes of valve and body configurations. Additionally special ports, diameters and other tailor-made solutions are available. Bardiani Valvole can also provide technical support, advice and feasibility analysis for other requests.

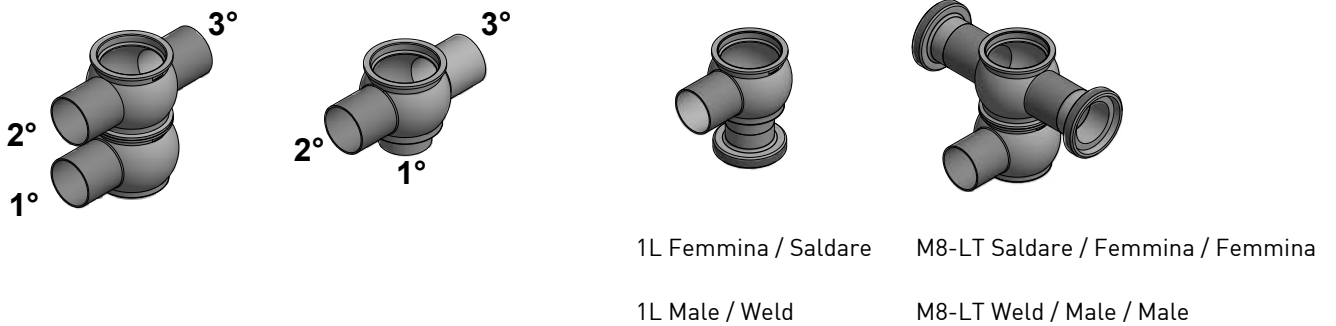
BBZS1 CONFIGURAZIONI CORPI VALVOLA VALVE BODIES CONFIGURATIONS



↑ Direzione fluido raccomandata
↓ Recommended flow direction

1° - 2° - 3°... esempi di lettura per attacchi con tipi e/o dimensioni diverse

1st - 2nd - 3rd... examples for reading ends connections with different types and/or dimensions



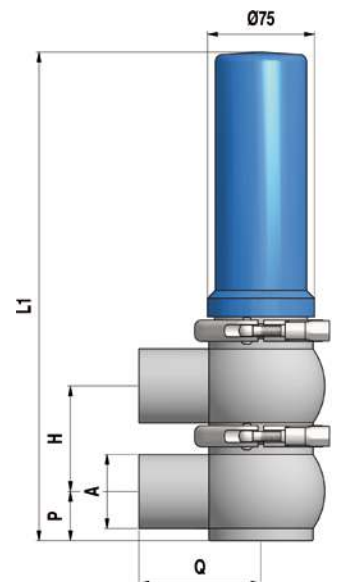
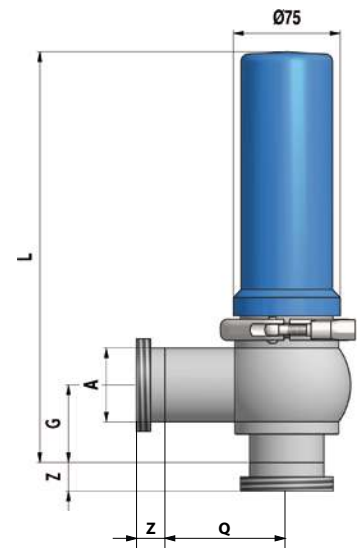
DN	S/S DIN							F/F DIN	M/G DIN	S/S DIN 1850/2 (su richiesta/on request)
	A	G	H	L	L1	P	Q	Z	Z	A
10	12x1	30	50	260	295	15	45	21	17	13x1.5
15	18x1	33	50	260	295	18	45	21	17	19x1.5
20	23x1.5	35	50	260	295	20	50	24	18	23x1.5
25	28x1.5	42.5	50	265	295	23	65	29	22	29x1.5
32	34x1.5	45.5	62	277	319	26	70	32	25	35x1.5
40	40x1.5	48.5	62	277	319	29	70	33	26	41x1.5
50	52x1.5	54.5	74	289	343	35	85	35	28	53x1.5
65	70x2	63	90	305	375	43	95	40	32	70x2
80	85x2	70.5	105	320	405	51	105	45	37	85x2
100	104x2	79	124	339	443	59	120	54	44	104x2

DN	S/S INCHES							CLAMP	F/F SMS	F/F IDF	F/F BS
	A	G	H	L	L1	P	Q	Z	Z	Z	Z
1/2"	12.7x1.5	30	50	260	295	15	45	12.7			
3/4"	19x1.5	33	50	260	295	18	45	12.7			
1"	25.4x1.5	41.5	50	265	295	22	65	12.7	15	21.5	26.5
1" 1/2	38.1x1.5	47.5	62	277	319	28	70	12.7	20	21.5	26.5
2"	50.8x1.5	54	74	289	343	34	85	12.7	20	21.5	26.5
2" 1/2	63.5x1.5	60.5	90	305	375	41	95	12.7	24	21.5	26.5
3"	76.1x2	66	105	320	405	46	105	12.7	24	21.5	26.5
4"	101.6x2	79	124	339	443	59	120	15.8	25	21.5	26.5

Dimensioni ISO su richiesta / ISO Dimensions on request

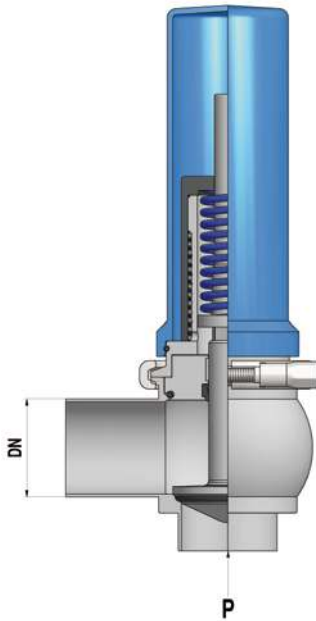
Dimensioni ASME-BPE su richiesta / ASME-BPE Dimension on request

LEGENDA / KEY	
S/S DIN	Saldare / Welding
F/F DIN	Femmina / Male
M/G DIN	Maschio + girella / Liner + nut
S/S DIN 11850/2	Saldare / Welding Din 11850/2
CLAMP	Clamp
F/F SMS	Femmina / Male SMS
F/F IDF	Femmina / Male IDF
F/F BS	Femmina / Male BS



BBZS1

PRESSIONI MASSIME DI TENUTA (BAR/PSI) MAXIMUM SEAL PRESSURES (BAR/PSI)

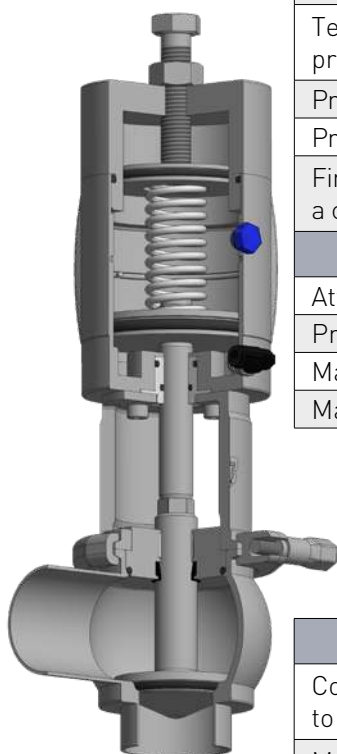


P BAR						
DIN DN	INCHES DN	MOLLA / SPRING				
		A Blu / Blue	B Giallo / Yellow	C Nero / Black	D Rosso / Red	E Verde / Green
10-15-20-25	1"	0.5 - 4	1 - 6.5	1 - 10		
32 - 40	1"1/2	0.5 - 2.3	1 - 3.5	1 - 6.5	1 - 10	
50	2"		0.5 - 2	1 - 3.8	1 - 7	1 - 10
65	2"1/2			0.5 - 2	1 - 3.3	1 - 7.7
80	3"				0.5 - 2.3	1 - 5
100	4"				0.5 - 1.3	1 - 4

P PSI						
DIN DN	INCHES DN	MOLLA / SPRING				
		A Blu / Blue	B Giallo / Yellow	C Nero / Black	D Rosso / Red	E Verde / Green
10-15-20-25	1"	7 - 58	14.5 - 94	14.5 - 145		
32 - 40	1"1/2	7 - 33	14.5 - 50	14.5 - 94	14.5 - 145	
50	2"		7 - 29	14.5 - 55	14.5 - 101	14.5 - 145
65	2"1/2			7 - 29	14.5 - 48	14.5 - 111
80	3"				7 - 33	14.5 - 72
100	4"				7 - 18	14.5 - 58

DATI TECNICI

STRUTTURA VALVOLA		
Conessioni da DN10 a DN100	DIN, SMS, IDF, BS (RJT), Clamp, Flangia	Altre connessioni a richiesta
Materiale a contatto con il prodotto	AISI 316L (1.4404)	Altro materiale a richiesta
Materiale guarnizioni a contatto con il prodotto (omologazione FDA)	EPDM, FKM, HNBR e PTFE	Altro materiale a richiesta
Temperatura massima prodotto (EPDM)	140 °C (284 °F)	Per temperature diverse, contattare Bardiani Valvole
Temperatura minima prodotto (EPDM)	-10 °C (14 °F)	
Pressione massima prodotto	10 bar (145 psi)	
Pressione massima di tenuta	Vedi tabella	
Finitura superficiale materiale a contatto con il prodotto	Ra 0,8 µm (altri tipi di finitura a richiesta)	
STRUTTURA ATTUATORE PNEUMATICO		
Attacchi aria	1/8" (BSP) per tubo 6 x 4 mm	
Pressione	Da 6 bar (87 psi) a 8 bar (116 psi)	
Materiale cilindro	AISI 304 (1.4301)	
Materiale guarnizioni	NBR	



TECHNICAL DETAILS

VALVE STRUCTURE		
Connections from DN10 to DN100	DIN, SMS, IDF, BS (RJT), Clamp, Flange	Other connections on request
Material in contact with the product	AISI 316L (1.4404)	Other material on request
Material gaskets in contact with the product (FDA homologation)	EPDM, FKM, HNBR and PTFE	Other material on request
Max product temperature (EPDM)	140 °C (284 °F)	For other temperature, please ask Bardiani Valvole
Min product temperature (EPDM)	-10 °C (14 °F)	
Max product pressure	10 bar (145 psi)	
Max working pressure	See table	
Finish on surfaces in contact with the product	Ra 0.8 µm (other types of surface finish on request).	
PNEUMATIC ACTUATOR STRUCTURE		
Air connectors	1/8" (BSP) for pipe 6 x 4 mm	
Air pressure	From 6 bar (87 psi) to 8 bar (116 psi)	
Cylinder material	AISI 304 (1.4301)	
Gasket material	NBR	

CERTIFICAZIONI
CERTIFICATIONS



BBYS5

BARRIERA VAPORE

Impiegata in applicazioni particolarmente delicate dove sterilità, asetticità o alte temperature di sterilizzazione sono necessarie. L'utilizzo di una barriera di vapore posta tra il corpo valvola e la parte pneumatica consente di ottenere una sicura separazione fra prodotto all'interno della valvola ed ambiente esterno. vapore.



BBYS5

STEAM BARRIER

A steam barrier is recommended for very hygiene applications such as sterile, aseptic processing or high temperature sterilization. The steam barrier, placed between the valve body and the pneumatic actuator, allows a safe separation between product inside the valve and external environment.

OTTURATORE PARABOLICO

L'utilizzo di un'otturatore con profilo parabolico consente di ottenere una chiusura più dolce della valvola.



PARABOLIC SHUTTER

The parabolic profile of the shutter allows a better closing operation.

BBWS51

VALVOLA CON DIAFRAMMA

La valvola è progettata per applicazioni sterili dove si richiede la massima sicurezza nell'intercettazione e/o nella deviazione del prodotto. La valvola è dotata di una nuova diaframma in Gylon che garantisce una massima prestazione dell'impianto e una migliore efficienza della valvola.



BBWS51

VALVE WITH DIAPHRAGM

The valve has been designed for sterile applications which require safety in cutting off and/or directing of product. The valve features a New diaphragm in Gylon which ensures maximum operating performance and improved valve efficiency.

ESECUZIONI SPECIALI SU RICHIESTA

Ogni accessorio è disponibile su richiesta del cliente per tutti i diametri e tutte le configurazioni corpi valvola. E' inoltre possibile la personalizzazione di attacchi, diametri oppure soluzioni non presenti a catalogo. Bardiani Valvole consiglia di consultare sempre l'ufficio tecnico in fase d'ordine per ulteriori informazioni e studi di fattibilità.

SPECIAL OPTIONS AND VARIATION ON REQUEST

On request all accessories are available for all sizes of valve and body configurations. Additionally special ports, diameters and other tailor-made solutions are available. Bardiani Valvole can also provide technical support, advice and feasibility analysis for other requests.

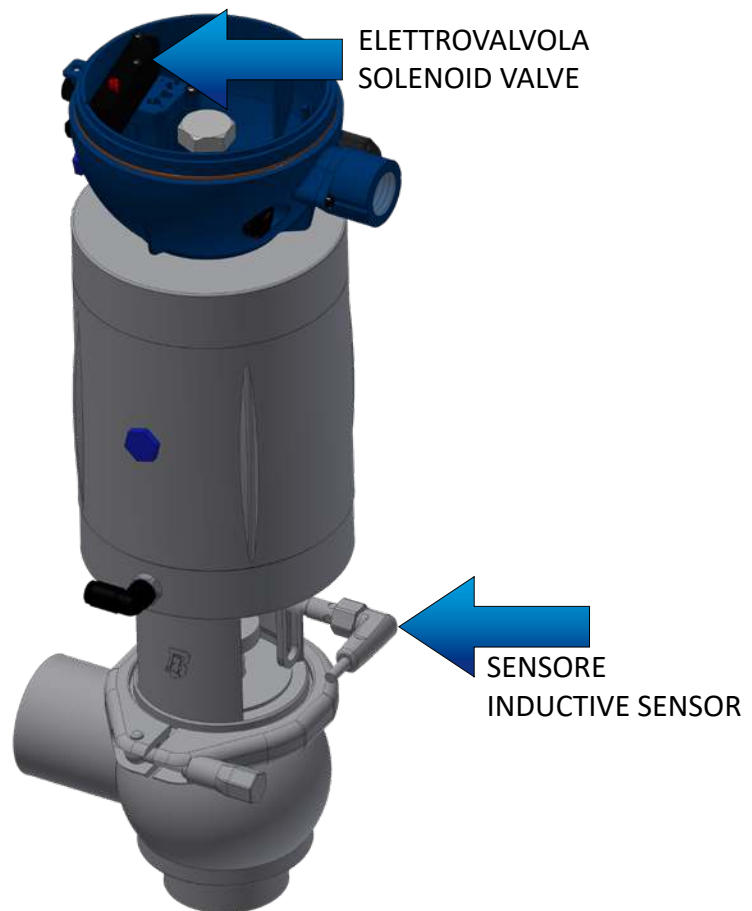
BBZS5

CON SENSORE ED ELETTROVALVOLA

Tramite l'utilizzo del sensore e dell'elettrovalvola si può verificare l'effettivo funzionamento della valvola.

WITH SENSOR AND SOLENOID VALVE

Sensor and solenoid valve allow an effective check of valve functioning.



BBZS5

LUCCHETTABILE

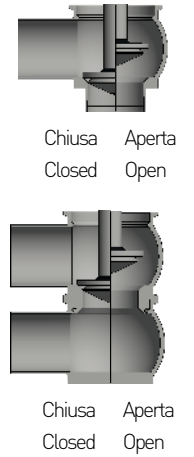
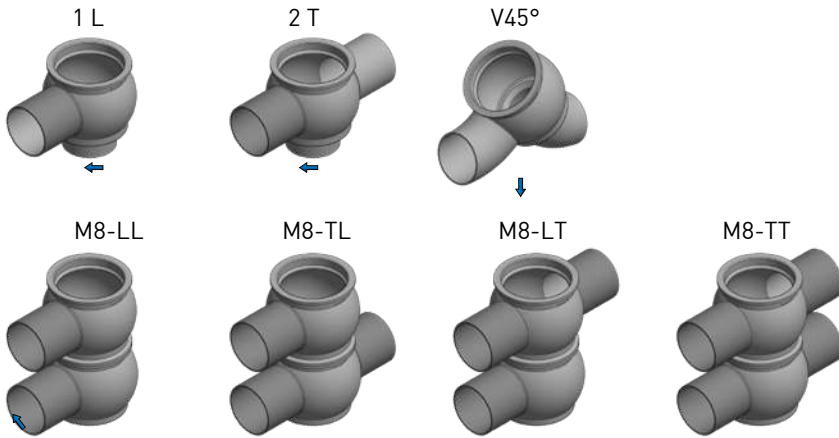
Tramite l'utilizzo di un lucchetto è possibile limitare la modifica della taratura del cilindro alle sole persone autorizzate.

LOCKABLE

Use of a padlock allows to limit cylinder setting only to authorized people.



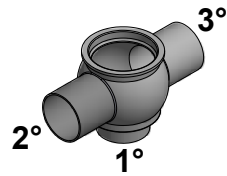
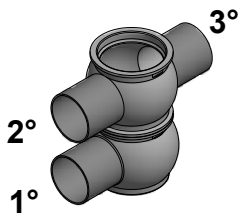
BBZS5 CONFIGURAZIONI CORPI VALVOLA VALVE BODIES CONFIGURATIONS



Direzione fluido raccomandata
 Recommended flow direction

1° - 2° - 3°... esempi di lettura per attacchi con tipi e/o dimensioni diverse

1st - 2nd - 3rd... examples for reading ends connections with different types and/or dimensions



1L Femmina / Saldare
1L Male / Weld

M8-LT Saldare / Femmina / Femmina
M8-LT Weld / Male / Male

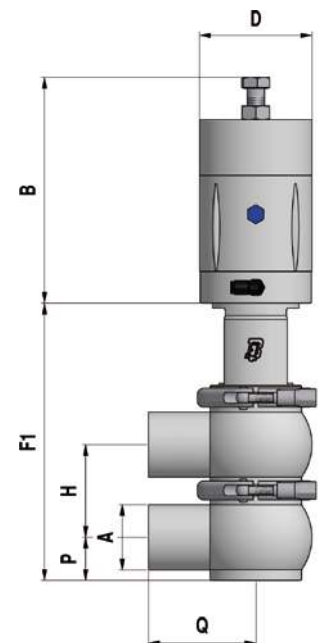
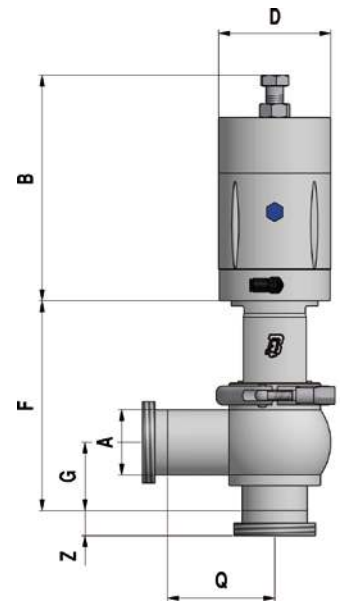
DN	S/S DIN							F/F DIN	M/G DIN	S/S DIN 11850/2 (su richiesta/on request)
	A	F	F1	G	H	P	Q	Z	Z	A
10	12x1	124	159	30	50	15	45	21	17	13x1.5
15	18x1	124	159	33	50	18	45	21	17	19x1.5
20	23x1.5	124	159	35	50	20	50	24	18	23x1.5
25	28x1.5	129	159	42.5	50	23	65	29	22	29x1.5
32	34x1.5	141	183	45.5	62	26	70	32	25	35x1.5
40	40x1.5	141	183	48.5	62	29	70	33	26	41x1.5
50	52x1.5	168	222	54.5	74	35	85	35	28	53x1.5
65	70x2	198	268	63	90	43	95	40	32	70x2
80	85x2	199	284	70.5	105	51	105	45	37	85x2
100	104x2	218	322	79	124	59	120	54	44	104x2

DN	S/S INCHES							CLAMP	F/F SMS	F/F IDF	F/F BS
	A	F	F1	G	H	P	Q	Z	Z	Z	Z
1/2"	12.7x1.5	124	159	30	50	15	45	12.7			
3/4"	19x1.5	124	159	33	50	18	45	12.7			
1"	25.4x1.5	129	159	41.5	50	22	65	12.7	15	21.5	26.5
1" 1/2	38.1x1.5	141	183	47.5	62	28	70	12.7	20	21.5	26.5
2"	50.8x1.5	168	222	54	74	34	85	12.7	20	21.5	26.5
2" 1/2	63.5x1.5	198	268	60.5	90	41	95	12.7	24	21.5	26.5
3"	76.1x2	199	284	66	105	46	105	12.7	24	21.5	26.5
4"	101.6x2	218	322	79	124	59	120	15.8	25	21.5	26.5

Dimensioni ISO su richiesta / ISO Dimensions on request
Dimensioni ASME-BPE su richiesta / ASME-BPE Dimension on request

CILINDRO / CYLINDER	B	D
83A - 83B - 83C	201	90
108A - 108B	225	115
134	265	140

LEGENDA / KEY	
S/S DIN	Saldare / Welding
F/F DIN	Femmina / Male
M/G DIN	Maschio + girella / Liner + nut
S/S DIN 11850/2	Saldare / Welding Din 11850/2
CLAMP	Clamp
F/F SMS	Femmina / Male SMS
F/F IDF	Femmina / Male IDF
F/F BS	Femmina / Male BS



P BAR								
DIN DN	INCHES DN	CILINDRO / CYLINDER						
		83A	83B	83C	108A	108B	134A	134B
10-15-20-25	1"	0.5 - 5.5	0.5 - 10					
32 - 40	1 1/2"		0.5 - 4.5	2.5 - 10				
50	2"		0.5 - 2.7	2 - 6	4.5 - 10			
65	2 1/2"			1 - 3.5	2.7 - 5.5	4.8 - 7.2	7 - 10	
80	3"			1 - 2.7	1.8 - 3.8	3.6 - 5	4.5 - 7	7.2-8.5
100	4"				1 - 2.7	2.2 - 3.6	3.5 - 4.8	5-6

P PSI								
DIN DN	INCHES DN	CILINDRO / CYLINDER						
		83A	83B	83C	108A	108B	134A	134B
10-15-20-25	1"	7 - 79	7 - 145					
32 - 40	1 1/2"		7 - 65	36 - 145				
50	2"		7 - 39	29 - 87	65 - 145			
65	2 1/2"			14 - 50	39 - 79	69 - 104	101 - 145	
80	3"			14 - 39	26 - 55	52 - 72	65 - 101	104-123
100	4"				14 - 39	32 - 52	50 - 69	72-87

