

Valvole By-Pass
By-Pass valves

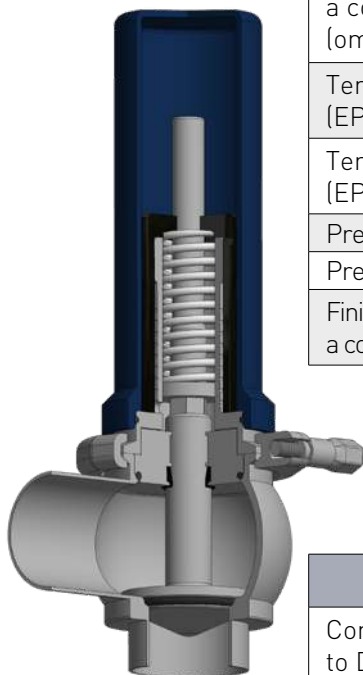


BBZS1

BBZS5

DATI TECNICI

| STRUTTURA VALVOLA | | |
|---|--|--|
| Conessioni da DN10 a DN100 | DIN, SMS, IDF, BS (RJT), Clamp, Flangia | Altre connessioni a richiesta |
| Materiale a contatto con il prodotto | AISI 316L (1.4404) | Altro materiale a richiesta |
| Materiale guarnizioni a contatto con il prodotto (omologazione FDA) | EPDM, FKM, HNBR e PTFE | Altro materiale a richiesta |
| Temperatura massima prodotto (EPDM applicazioni con aria) | 140 °C (284 °F) | Per temperature diverse, contattare Bardiani Valvole |
| Temperatura minima prodotto (EPDM applicazioni con aria) | -10 °C (14 °F) | |
| Pressione massima prodotto | 10 bar (145 psi) | |
| Pressione massima di tenuta | Vedi tabella | |
| Finitura superficiale materiale a contatto con il prodotto | Ra 0,8 µm (altri tipi di finitura a richiesta) | |



TECHNICAL DETAILS

| VALVE STRUCTURE | | |
|---|---|--|
| Connections from DN10 to DN100 | DIN, SMS, IDF, BS (RJT), Clamp, Flange | Other connections on request |
| Material in contact with the product | AISI 316L (1.4404) | Other material on request |
| Material gaskets in contact with the product (FDA homologation) | EPDM, FKM, HNBR and PTFE | Other material on request |
| Max product temperature (EPDM applications with air) | 140 °C (284 °F) | For other temperature, please ask Bardiani Valvole |
| Min product temperature (EPDM applications with air) | -10 °C (14 °F) | |
| Max product pressure | 10 bar (145 psi) | |
| Max working pressure | See table | |
| Finish on surfaces in contact with the product | Ra 0.8 µm (other types of surface finish on request). | |

CERTIFICAZIONI
CERTIFICATIONS



BBYS1

BARRIERA VAPORE

Impiegata in applicazioni particolarmente delicate dove sterilità, asetticità o alte temperature di sterilizzazione sono necessarie. L'utilizzo di una barriera di vapore posta tra il corpo valvola consente di ottenere una sicura separazione fra prodotto all'interno della valvola e ambiente esterno.



BBYS1

STEAM BARRIER

A steam barrier is recommended for very hygiene applications such as sterile, aseptic processing or high temperature sterilization. The steam barrier, placed between the valve body and the pneumatic actuator, allows a safe separation between product inside the valve and external environment.

OTTURATORE PARABOLICO

L'utilizzo di un'otturatore con profilo parabolico consente di ottenere una chiusura più dolce della valvola.



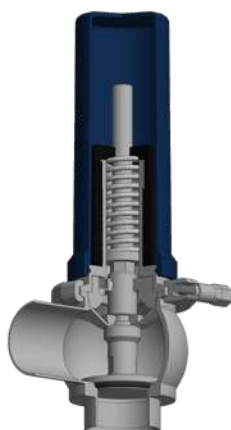
PARABOLIC SHUTTER

The parabolic profile of the shutter allows a better closing operation.

BBWS11

VALVOLA CON DIAFRAMMA

La valvola è progettata per applicazioni sterili dove si richiede la massima sicurezza nell'intercettazione e/o nella deviazione del prodotto. La valvola è dotata di una nuova membrana in Gylon che garantisce una massima prestazione dell'impianto e una migliore efficienza della valvola.



BBWS11

VALVE WITH DIAPHRAGM

The valve has been designed for sterile applications which require safety in cutting off and/or directing of product. The valve features a New membrane in Gylon which ensures maximum operating performance and improved valve efficiency,

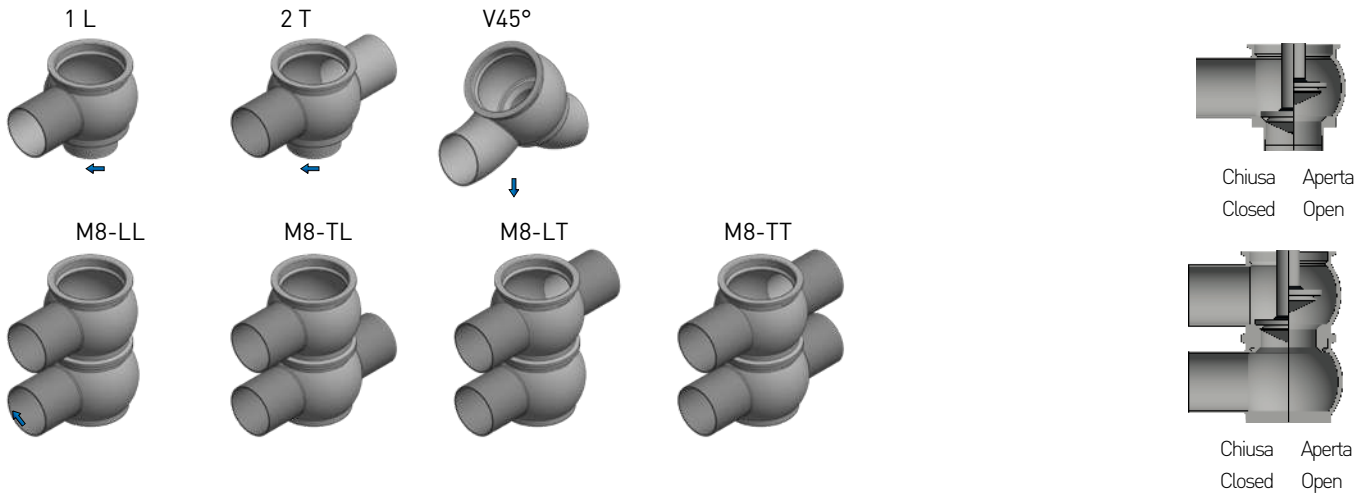
ESECUZIONI SPECIALI SU RICHIESTA

Ogni accessorio è disponibile su richiesta del cliente per tutti i diametri e tutte le configurazioni corpi valvola. È inoltre possibile la personalizzazione di attacchi, diametri oppure soluzioni non presenti a catalogo. Bardiani Valvole consiglia di consultare sempre l'ufficio tecnico in fase d'ordine per ulteriori informazioni e studi di fattibilità.

SPECIAL OPTIONS AND VARIATION ON REQUEST

On request all accessories are available for all sizes of valve and body configurations. Additionally special ports, diameters and other tailor-made solutions are available. Bardiani Valvole can also provide technical support, advice and feasibility analysis for other requests.

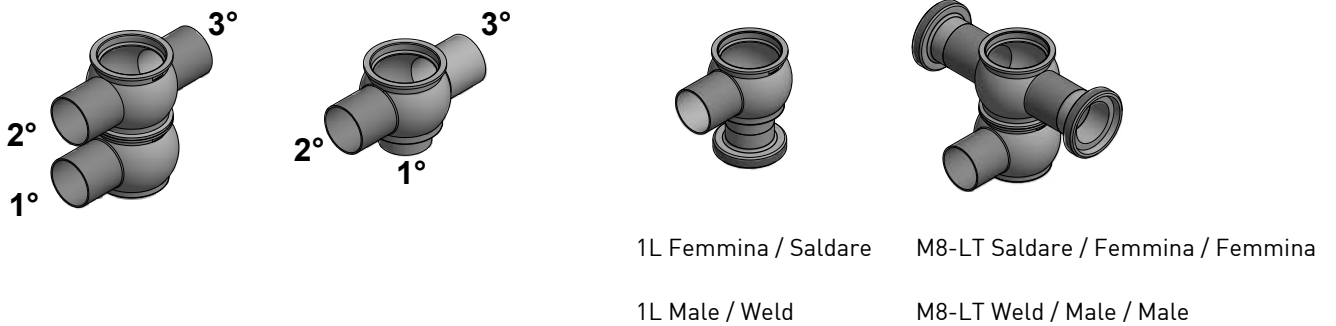
BBZS1 CONFIGURAZIONI CORPI VALVOLA VALVE BODIES CONFIGURATIONS



Direzione fluido raccomandata
 Recommended flow direction

1° - 2° - 3°... esempi di lettura per attacchi con tipi e/o dimensioni diverse

1st - 2nd - 3rd... examples for reading ends connections with different types and/or dimensions



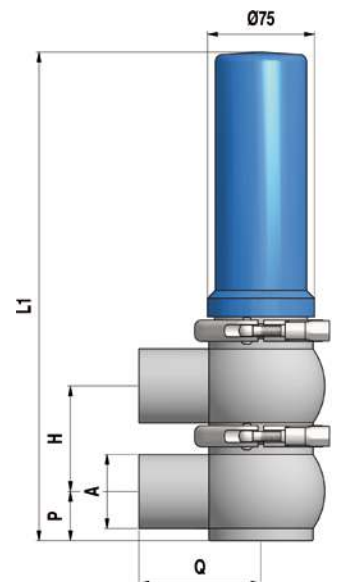
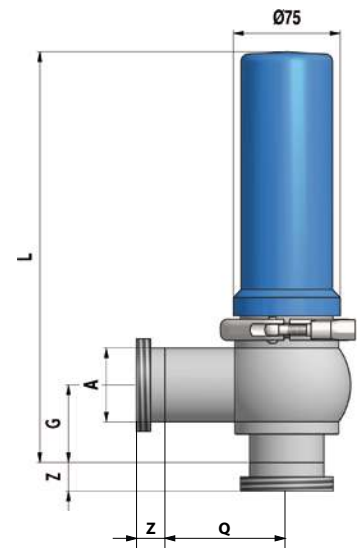
| DN | S/S DIN | | | | | | | F/F DIN | M/G DIN | S/S DIN 1850/2 (su richiesta/on request) |
|-----|---------|------|-----|-----|-----|----|-----|---------|---------|---|
| | A | G | H | L | L1 | P | Q | Z | Z | A |
| 10 | 12x1 | 30 | 50 | 260 | 295 | 15 | 45 | 21 | 17 | 13x1.5 |
| 15 | 18x1 | 33 | 50 | 260 | 295 | 18 | 45 | 21 | 17 | 19x1.5 |
| 20 | 23x1.5 | 35 | 50 | 260 | 295 | 20 | 50 | 24 | 18 | 23x1.5 |
| 25 | 28x1.5 | 42.5 | 50 | 265 | 295 | 23 | 65 | 29 | 22 | 29x1.5 |
| 32 | 34x1.5 | 45.5 | 62 | 277 | 319 | 26 | 70 | 32 | 25 | 35x1.5 |
| 40 | 40x1.5 | 48.5 | 62 | 277 | 319 | 29 | 70 | 33 | 26 | 41x1.5 |
| 50 | 52x1.5 | 54.5 | 74 | 289 | 343 | 35 | 85 | 35 | 28 | 53x1.5 |
| 65 | 70x2 | 63 | 90 | 305 | 375 | 43 | 95 | 40 | 32 | 70x2 |
| 80 | 85x2 | 70.5 | 105 | 320 | 405 | 51 | 105 | 45 | 37 | 85x2 |
| 100 | 104x2 | 79 | 124 | 339 | 443 | 59 | 120 | 54 | 44 | 104x2 |

| DN | S/S INCHES | | | | | | | CLAMP | F/F SMS | F/F IDF | F/F BS |
|--------|------------|------|-----|-----|-----|----|-----|-------|---------|---------|--------|
| | A | G | H | L | L1 | P | Q | Z | Z | Z | Z |
| 1/2" | 12.7x1.5 | 30 | 50 | 260 | 295 | 15 | 45 | 12.7 | | | |
| 3/4" | 19x1.5 | 33 | 50 | 260 | 295 | 18 | 45 | 12.7 | | | |
| 1" | 25.4x1.5 | 41.5 | 50 | 265 | 295 | 22 | 65 | 12.7 | 15 | 21.5 | 26.5 |
| 1" 1/2 | 38.1x1.5 | 47.5 | 62 | 277 | 319 | 28 | 70 | 12.7 | 20 | 21.5 | 26.5 |
| 2" | 50.8x1.5 | 54 | 74 | 289 | 343 | 34 | 85 | 12.7 | 20 | 21.5 | 26.5 |
| 2" 1/2 | 63.5x1.5 | 60.5 | 90 | 305 | 375 | 41 | 95 | 12.7 | 24 | 21.5 | 26.5 |
| 3" | 76.1x2 | 66 | 105 | 320 | 405 | 46 | 105 | 12.7 | 24 | 21.5 | 26.5 |
| 4" | 101.6x2 | 79 | 124 | 339 | 443 | 59 | 120 | 15.8 | 25 | 21.5 | 26.5 |

Dimensioni ISO su richiesta / ISO Dimensions on request

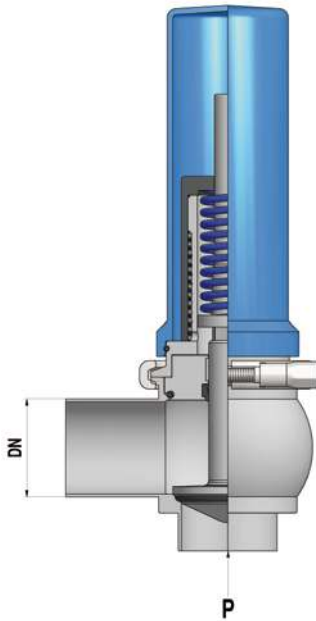
Dimensioni ASME-BPE su richiesta / ASME-BPE Dimension on request

| LEGENDA / KEY | |
|-----------------|---------------------------------|
| S/S DIN | Saldare / Welding |
| F/F DIN | Femmina / Male |
| M/G DIN | Maschio + girella / Liner + nut |
| S/S DIN 11850/2 | Saldare / Welding Din 11850/2 |
| CLAMP | Clamp |
| F/F SMS | Femmina / Male SMS |
| F/F IDF | Femmina / Male IDF |
| F/F BS | Femmina / Male BS |



BBZS1

PRESSIONI MASSIME DI TENUTA (BAR/PSI) MAXIMUM SEAL PRESSURES (BAR/PSI)

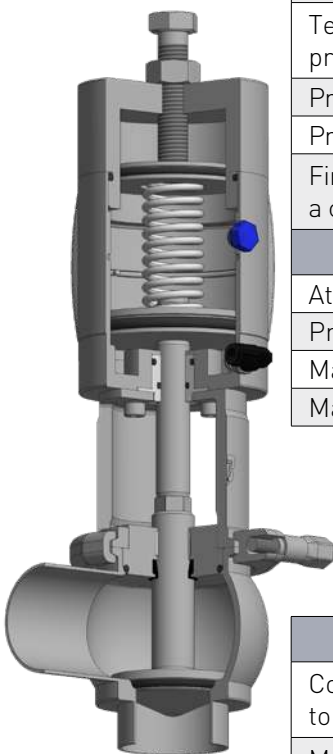


| P BAR | | | | | | |
|-------------|--------------|-----------------|----------------------|-------------------|------------------|--------------------|
| DIN DN | INCHES DN | MOLLA / SPRING | | | | |
| | | A Blu / Blue | B Giallo / Yellow | C Nero / Black | D Rosso / Red | E Verde / Green |
| 10-15-20-25 | 1" | 0.5 - 4 | 1 - 6.5 | 1 - 10 | | |
| 32 - 40 | 1"1/2 | 0.5 - 2.3 | 1 - 3.5 | 1 - 6.5 | 1 - 10 | |
| 50 | 2" | | 0.5 - 2 | 1 - 3.8 | 1 - 7 | 1 - 10 |
| 65 | 2"1/2 | | | 0.5 - 2 | 1 - 3.3 | 1 - 7.7 |
| 80 | 3" | | | | 0.5 - 2.3 | 1 - 5 |
| 100 | 4" | | | | 0.5 - 1.3 | 1 - 4 |

| P PSI | | | | | | |
|-------------|--------------|-----------------|----------------------|-------------------|------------------|--------------------|
| DIN DN | INCHES DN | MOLLA / SPRING | | | | |
| | | A Blu / Blue | B Giallo / Yellow | C Nero / Black | D Rosso / Red | E Verde / Green |
| 10-15-20-25 | 1" | 7 - 58 | 14.5 - 94 | 14.5 - 145 | | |
| 32 - 40 | 1"1/2 | 7 - 33 | 14.5 - 50 | 14.5 - 94 | 14.5 - 145 | |
| 50 | 2" | | 7 - 29 | 14.5 - 55 | 14.5 - 101 | 14.5 - 145 |
| 65 | 2"1/2 | | | 7 - 29 | 14.5 - 48 | 14.5 - 111 |
| 80 | 3" | | | | 7 - 33 | 14.5 - 72 |
| 100 | 4" | | | | 7 - 18 | 14.5 - 58 |

DATI TECNICI

| STRUTTURA VALVOLA | | |
|---|--|--|
| Connessioni da DN10 a DN100 | DIN, SMS, IDF, BS (RJT), Clamp, Flangia | Altre connessioni a richiesta |
| Materiale a contatto con il prodotto | AISI 316L (1.4404) | Altro materiale a richiesta |
| Materiale guarnizioni a contatto con il prodotto (omologazione FDA) | EPDM, FKM, HNBR e PTFE | Altro materiale a richiesta |
| Temperatura massima prodotto (EPDM) | 140 °C (284 °F) | Per temperature diverse, contattare Bardiani Valvole |
| Temperatura minima prodotto (EPDM) | -10 °C (14 °F) | |
| Pressione massima prodotto | 10 bar (145 psi) | |
| Pressione massima di tenuta | Vedi tabella | |
| Finitura superficiale materiale a contatto con il prodotto | Ra 0,8 µm (altri tipi di finitura a richiesta) | |
| STRUTTURA ATTUATORE PNEUMATICO | | |
| Attacchi aria | 1/8" (BSP) per tubo 6 x 4 mm | |
| Pressione | Da 6 bar (87 psi) a 8 bar (116 psi) | |
| Materiale cilindro | AISI 304 (1.4301) | |
| Materiale guarnizioni | NBR | |



TECHNICAL DETAILS

| VALVE STRUCTURE | | |
|---|---|--|
| Connections from DN10 to DN100 | DIN, SMS, IDF, BS (RJT), Clamp, Flange | Other connections on request |
| Material in contact with the product | AISI 316L (1.4404) | Other material on request |
| Material gaskets in contact with the product (FDA homologation) | EPDM, FKM, HNBR and PTFE | Other material on request |
| Max product temperature (EPDM) | 140 °C (284 °F) | For other temperature, please ask Bardiani Valvole |
| Min product temperature (EPDM) | -10 °C (14 °F) | |
| Max product pressure | 10 bar (145 psi) | |
| Max working pressure | See table | |
| Finish on surfaces in contact with the product | Ra 0.8 µm (other types of surface finish on request). | |
| PNEUMATIC ACTUATOR STRUCTURE | | |
| Air connectors | 1/8" (BSP) for pipe 6 x 4 mm | |
| Air pressure | From 6 bar (87 psi) to 8 bar (116 psi) | |
| Cylinder material | AISI 304 (1.4301) | |
| Gasket material | NBR | |

CERTIFICAZIONI
CERTIFICATIONS



BBYS5

BARRIERA VAPORE

Impiegata in applicazioni particolarmente delicate dove sterilità, asetticità o alte temperature di sterilizzazione sono necessarie. L'utilizzo di una barriera di vapore posta tra il corpo valvola e la parte pneumatica consente di ottenere una sicura separazione fra prodotto all'interno della valvola ed ambiente esterno. vapore.



BBYS5

STEAM BARRIER

A steam barrier is recommended for very hygiene applications such as sterile, aseptic processing or high temperature sterilization. The steam barrier, placed between the valve body and the pneumatic actuator, allows a safe separation between product inside the valve and external environment.

OTTURATORE PARABOLICO

L'utilizzo di un'otturatore con profilo parabolico consente di ottenere una chiusura più dolce della valvola.



PARABOLIC SHUTTER

The parabolic profile of the shutter allows a better closing operation.

BBWS51

VALVOLA CON DIAFRAMMA

La valvola è progettata per applicazioni sterili dove si richiede la massima sicurezza nell'intercettazione e/o nella deviazione del prodotto. La valvola è dotata di una nuova diaframma in Gylon che garantisce una massima prestazione dell'impianto e una migliore efficienza della valvola.



BBWS51

VALVE WITH DIAPHRAGM

The valve has been designed for sterile applications which require safety in cutting off and/or directing of product. The valve features a New diaphragm in Gylon which ensures maximum operating performance and improved valve efficiency.

ESECUZIONI SPECIALI SU RICHIESTA

Ogni accessorio è disponibile su richiesta del cliente per tutti i diametri e tutte le configurazioni corpi valvola. E' inoltre possibile la personalizzazione di attacchi, diametri oppure soluzioni non presenti a catalogo. Bardiani Valvole consiglia di consultare sempre l'ufficio tecnico in fase d'ordine per ulteriori informazioni e studi di fattibilità.

SPECIAL OPTIONS AND VARIATION ON REQUEST

On request all accessories are available for all sizes of valve and body configurations. Additionally special ports, diameters and other tailor-made solutions are available. Bardiani Valvole can also provide technical support, advice and feasibility analysis for other requests.

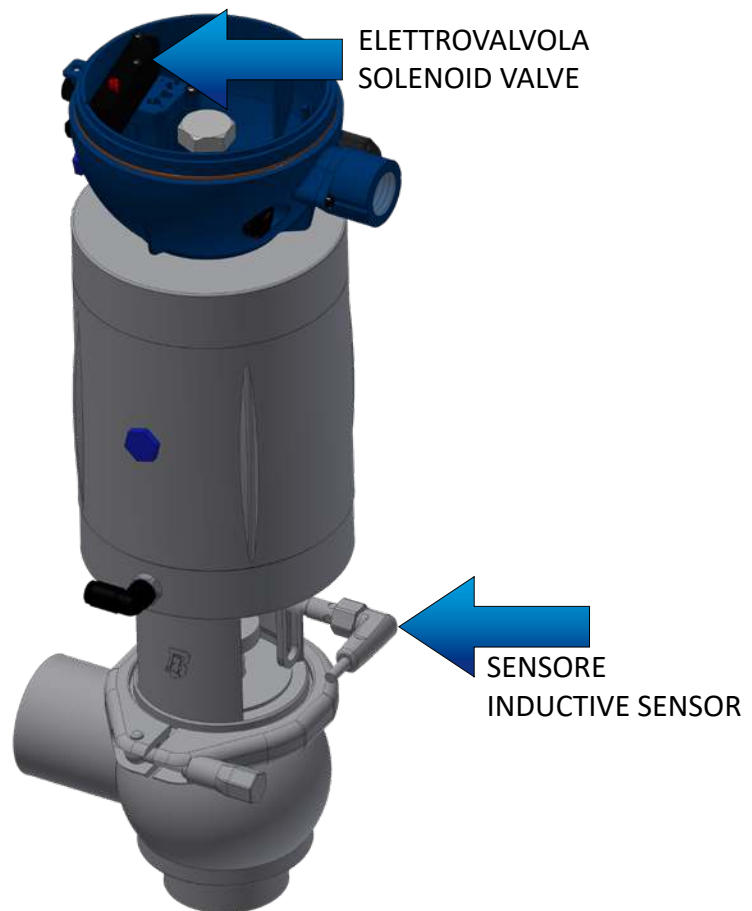
BBZS5

CON SENSORE ED ELETTROVALVOLA

Tramite l'utilizzo del sensore e dell'elettrovalvola si può verificare l'effettivo funzionamento della valvola.

WITH SENSOR AND SOLENOID VALVE

Sensor and solenoid valve allow an effective check of valve functioning.



BBZS5

LUCCHETTABILE

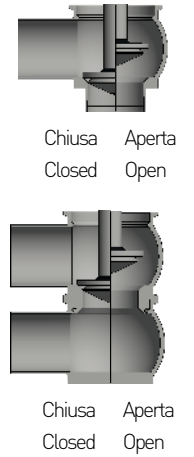
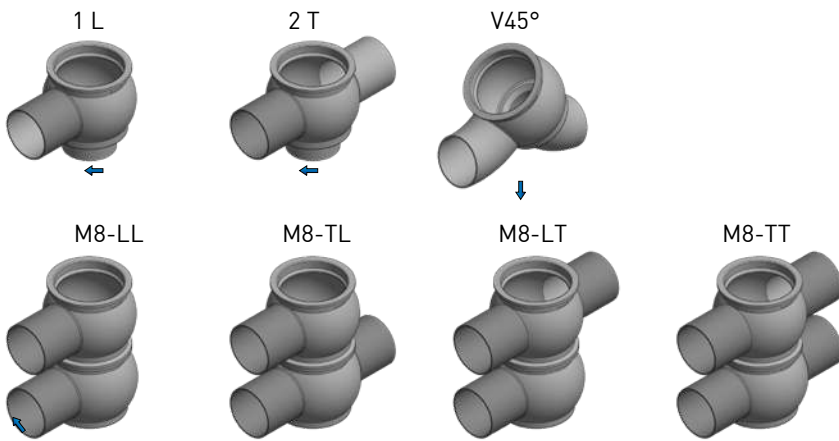
Tramite l'utilizzo di un lucchetto è possibile limitare la modifica della taratura del cilindro alle sole persone autorizzate.

LOCKABLE

Use of a padlock allows to limit cylinder setting only to authorized people.



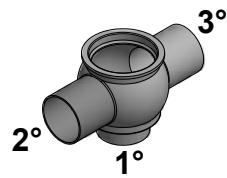
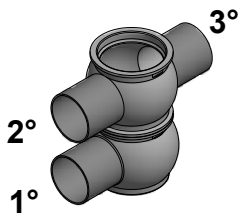
BBZS5 CONFIGURAZIONI CORPI VALVOLA VALVE BODIES CONFIGURATIONS



Direzione fluido raccomandata
 Recommended flow direction

1° - 2° - 3°... esempi di lettura per attacchi con tipi e/o dimensioni diverse

1st - 2nd - 3rd... examples for reading ends connections with different types and/or dimensions



1L Femmina / Saldare

M8-LT Saldare / Femmina / Femmina

1L Male / Weld

M8-LT Weld / Male / Male

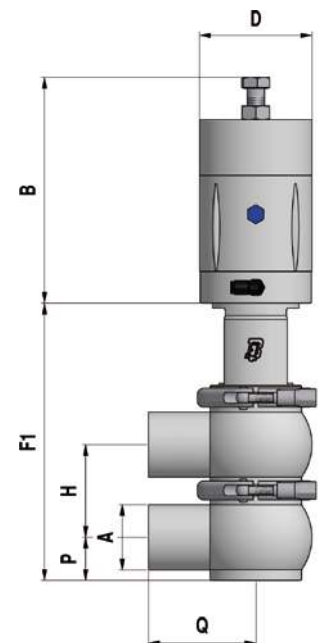
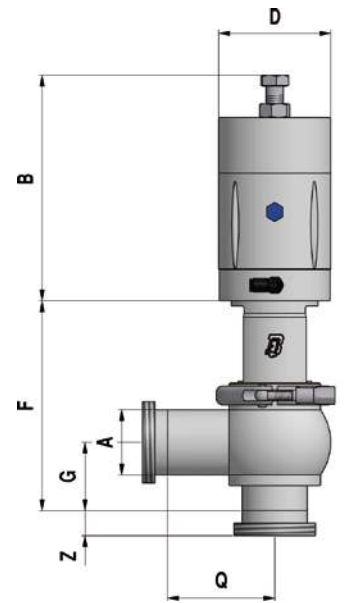
| DN | S/S DIN | | | | | | | F/F DIN | M/G DIN | S/S DIN 11850/2 (su richiesta/on request) |
|-----|---------|-----|-----|------|-----|----|-----|---------|---------|--|
| | A | F | F1 | G | H | P | Q | Z | Z | A |
| 10 | 12x1 | 124 | 159 | 30 | 50 | 15 | 45 | 21 | 17 | 13x1.5 |
| 15 | 18x1 | 124 | 159 | 33 | 50 | 18 | 45 | 21 | 17 | 19x1.5 |
| 20 | 23x1.5 | 124 | 159 | 35 | 50 | 20 | 50 | 24 | 18 | 23x1.5 |
| 25 | 28x1.5 | 129 | 159 | 42.5 | 50 | 23 | 65 | 29 | 22 | 29x1.5 |
| 32 | 34x1.5 | 141 | 183 | 45.5 | 62 | 26 | 70 | 32 | 25 | 35x1.5 |
| 40 | 40x1.5 | 141 | 183 | 48.5 | 62 | 29 | 70 | 33 | 26 | 41x1.5 |
| 50 | 52x1.5 | 168 | 222 | 54.5 | 74 | 35 | 85 | 35 | 28 | 53x1.5 |
| 65 | 70x2 | 198 | 268 | 63 | 90 | 43 | 95 | 40 | 32 | 70x2 |
| 80 | 85x2 | 199 | 284 | 70.5 | 105 | 51 | 105 | 45 | 37 | 85x2 |
| 100 | 104x2 | 218 | 322 | 79 | 124 | 59 | 120 | 54 | 44 | 104x2 |

| DN | S/S INCHES | | | | | | | CLAMP | F/F SMS | F/F IDF | F/F BS |
|--------|------------|-----|-----|------|-----|----|-----|-------|---------|---------|--------|
| | A | F | F1 | G | H | P | Q | Z | Z | Z | Z |
| 1/2" | 12.7x1.5 | 124 | 159 | 30 | 50 | 15 | 45 | 12.7 | | | |
| 3/4" | 19x1.5 | 124 | 159 | 33 | 50 | 18 | 45 | 12.7 | | | |
| 1" | 25.4x1.5 | 129 | 159 | 41.5 | 50 | 22 | 65 | 12.7 | 15 | 21.5 | 26.5 |
| 1" 1/2 | 38.1x1.5 | 141 | 183 | 47.5 | 62 | 28 | 70 | 12.7 | 20 | 21.5 | 26.5 |
| 2" | 50.8x1.5 | 168 | 222 | 54 | 74 | 34 | 85 | 12.7 | 20 | 21.5 | 26.5 |
| 2" 1/2 | 63.5x1.5 | 198 | 268 | 60.5 | 90 | 41 | 95 | 12.7 | 24 | 21.5 | 26.5 |
| 3" | 76.1x2 | 199 | 284 | 66 | 105 | 46 | 105 | 12.7 | 24 | 21.5 | 26.5 |
| 4" | 101.6x2 | 218 | 322 | 79 | 124 | 59 | 120 | 15.8 | 25 | 21.5 | 26.5 |

Dimensioni ISO su richiesta / ISO Dimensions on request
Dimensioni ASME-BPE su richiesta / ASME-BPE Dimension on request

| CILINDRO / CYLINDER | B | D |
|---------------------|-----|-----|
| 83A - 83B - 83C | 201 | 90 |
| 108A - 108B | 225 | 115 |
| 134 | 265 | 140 |

| LEGENDA / KEY | |
|-----------------|---------------------------------|
| S/S DIN | Saldare / Welding |
| F/F DIN | Femmina / Male |
| M/G DIN | Maschio + girella / Liner + nut |
| S/S DIN 11850/2 | Saldare / Welding Din 11850/2 |
| CLAMP | Clamp |
| F/F SMS | Femmina / Male SMS |
| F/F IDF | Femmina / Male IDF |
| F/F BS | Femmina / Male BS |



| P BAR | | | | | | | | |
|-------------|--------------|---------------------|-----------|----------|-----------|-----------|-----------|---------|
| DIN DN | INCHES DN | CILINDRO / CYLINDER | | | | | | |
| | | 83A | 83B | 83C | 108A | 108B | 134A | 134B |
| 10-15-20-25 | 1" | 0.5 - 5.5 | 0.5 - 10 | | | | | |
| 32 - 40 | 1 1/2" | | 0.5 - 4.5 | 2.5 - 10 | | | | |
| 50 | 2" | | 0.5 - 2.7 | 2 - 6 | 4.5 - 10 | | | |
| 65 | 2 1/2" | | | 1 - 3.5 | 2.7 - 5.5 | 4.8 - 7.2 | 7 - 10 | |
| 80 | 3" | | | 1 - 2.7 | 1.8 - 3.8 | 3.6 - 5 | 4.5 - 7 | 7.2-8.5 |
| 100 | 4" | | | | 1 - 2.7 | 2.2 - 3.6 | 3.5 - 4.8 | 5-6 |

| P PSI | | | | | | | | |
|-------------|--------------|---------------------|---------|----------|----------|----------|-----------|---------|
| DIN DN | INCHES DN | CILINDRO / CYLINDER | | | | | | |
| | | 83A | 83B | 83C | 108A | 108B | 134A | 134B |
| 10-15-20-25 | 1" | 7 - 79 | 7 - 145 | | | | | |
| 32 - 40 | 1 1/2" | | 7 - 65 | 36 - 145 | | | | |
| 50 | 2" | | 7 - 39 | 29 - 87 | 65 - 145 | | | |
| 65 | 2 1/2" | | | 14 - 50 | 39 - 79 | 69 - 104 | 101 - 145 | |
| 80 | 3" | | | 14 - 39 | 26 - 55 | 52 - 72 | 65 - 101 | 104-123 |
| 100 | 4" | | | | 14 - 39 | 32 - 52 | 50 - 69 | 72-87 |

