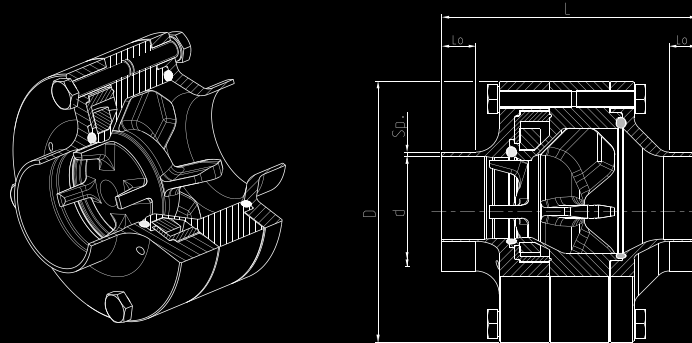


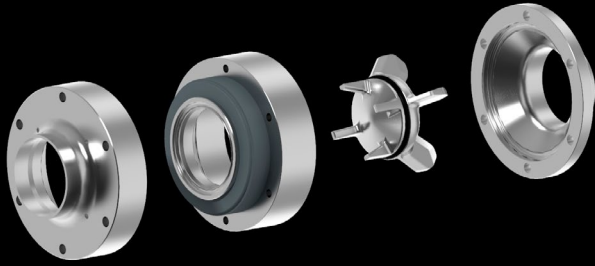
TECHNICAL DATA - WELDING ENDS



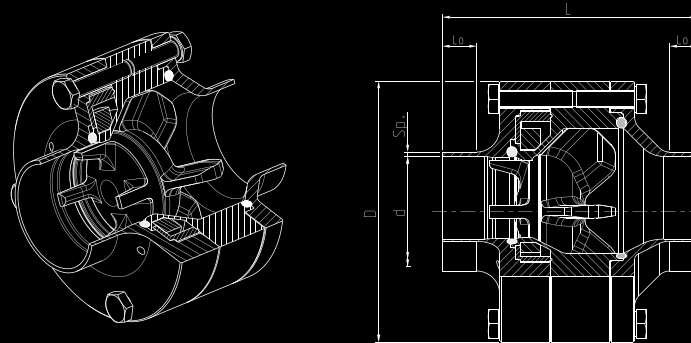
DIN 11850 (DIN 11866 Reihe A) > R

Dimension	L (mm)	D(mm)	d(mm)	Sp (mm)	Lo (mm)	Weight(kg)
DN6	51	41	6	1	6	0,3
DN8	51	41	8	1	6	0,3
DN10	51	41	10	1,5	6	0,3
DN15	60	54	16	1,5	6	0,6
DN20	72	72	20	1,5	5	1,2
DN25	72	72	26	1,5	5	1,2
DN32	88	90	32	1,5	5	1,8
DN40	88	90	38	1,5	10	1,8
DN50	98	104	50	1,5	10	2,7
DN65	115	130	66	2	10	5,3
DN80	140	153	81	2	8	9
DN100	150	174	100	2	10	12
DN125	160	210	125	2	9	18,5
DN150	165	245	150	2	9	25
DN200	173	295	200	2	9	33,5





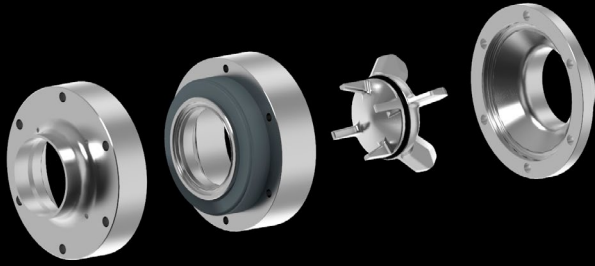
TECHNICAL DATA - WELDING ENDS



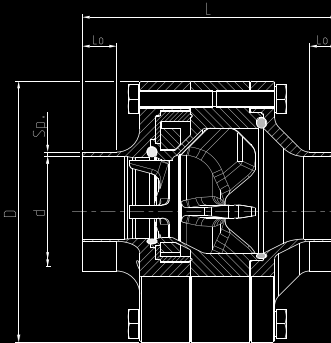
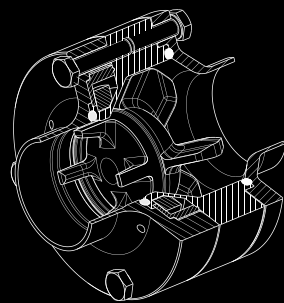
DIN 11851 > S

Dimension	L (mm)	D(mm)	d(mm)	Sp (mm)	Lo (mm)	Weight(kg)
DN6	51	41	6	1	6	0,3
DN8	51	41	8	1	6	0,3
DN10	51	41	9	1,5	6	0,3
DN15	60	54	15	1,5	6	0,6
DN20	72	72	19	1,5	5	1,2
DN25	72	72	25	1,5	5	1,2
DN32	88	90	31	1,5	5	1,8
DN40	88	90	37	1,5	10	1,8
DN50	98	104	49	1,5	10	2,7
DN65	115	130	66	2	10	5,3
DN80	140	153	81	2	8	9
DN100	150	174	100	2	10	12
DN125	160	210	125	2	9	18,5
DN150	165	245	150	2	9	25
DN200	173	295	200	2	9	33,5





TECHNICAL DATA - WELDING ENDS



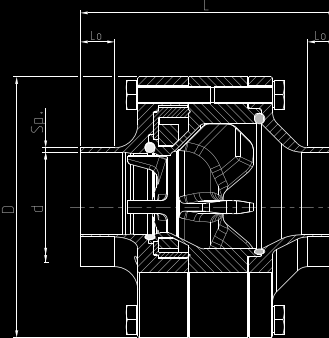
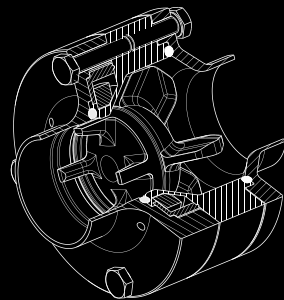
ASME BPE (DIN 11866 Reihe C) > T

Dimension	L (mm)	D(mm)	d(mm)	Sp (mm)	Lo (mm)	Weight(kg)
1/2"	51	41	9,4	1,65	7	0,3
3/4"	60	54	15,75	1,65	6	0,6
1"	72	72	22,1	1,65	9	1,3
1-1/2"	88	90	34,8	1,65	10	1,8
2"	98	104	47,5	1,65	10	2,7
2-1/2"	115,4	130	60,2	1,65	5	5,2
3"	140	153	72,9	1,65	8	9
4"	150	174	97,38	2,11	9	11,7
6"	179,5	245	146,86	2,77	10	25



EDF

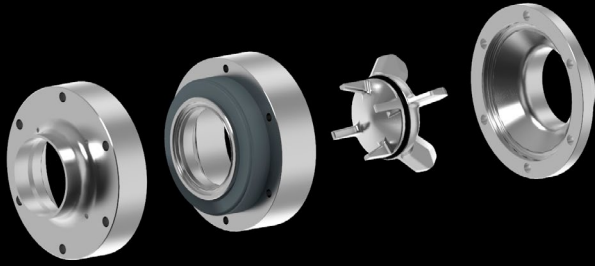
TECHNICAL DATA - WELDING ENDS



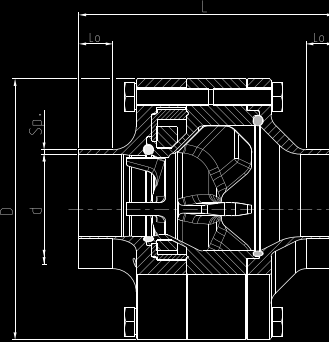
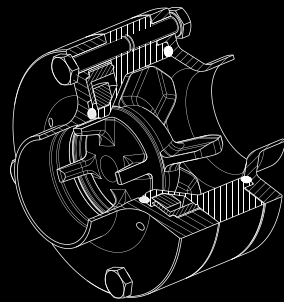
ISO 1127 (DIN 11866 Reihe B) > Y

Dimension	L (mm)	D(mm)	d(mm)	Sp (mm)	Lo (mm)	Weight(kg)
DN6	51	41	7	1,6	7	0,3
DN8	51	41	10,3	1,6	7	0,3
DN10	60	54	14	1,6	6	0,6
DN15	60	54	18,1	1,6	6	0,8
DN20	72	72	23,7	1,6	10	1
DN25	88	90	29,7	2	7	1,8
DN32	88	90	38,4	2	8	2,3
DN40	98	104	44,3	2	8	2,7
DN50	119,4	130	56,3	2	5	5,4
DN65	140	153	74,1	2	7	9
DN80	140	153	84,3	2,3	8	9,5
DN100	150	174	109,7	2,3	13	12
DN125	160	210	134,5	2,6	9	18,5
DN150	165	245	163,1	2,6	9	25
DN200	173	295	213,9	2,6	9	33,5



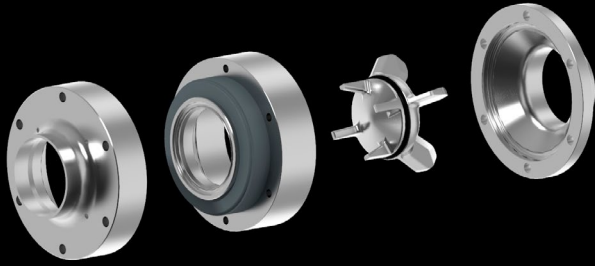


TECHNICAL DATA - WELDING ENDS

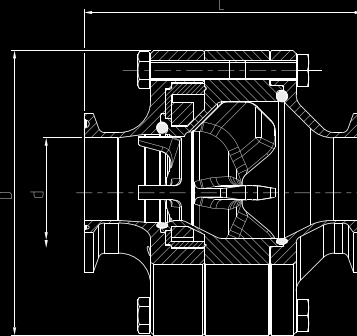
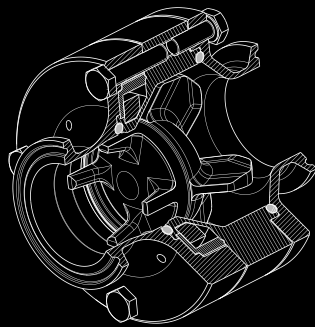


SMS (EN 10357-series D) > **N**

Dimension	L (mm)	D(mm)	d(mm)	Sp (mm)	Lo (mm)	Weight(kg)
DN25	72	72	22,6	1,2	6	1
DN38	88	90	35,6	1,2	12	1,8
DN51	98	104	48,6	1,2	10	2,7
DN63,5	115,4	130	60,2	1,6	5	5,4
DN76,1	140	153	72,9	1,6	8	9
DN101,6	150	174	97,6	2	10	12

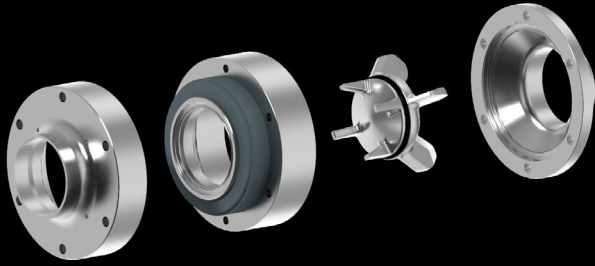


TECHNICAL DATA - TRI-CLAMP ENDS

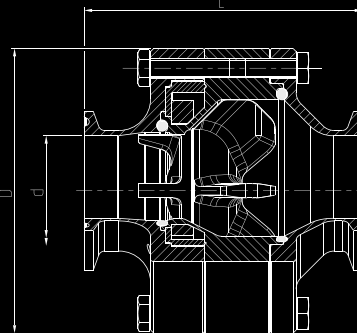
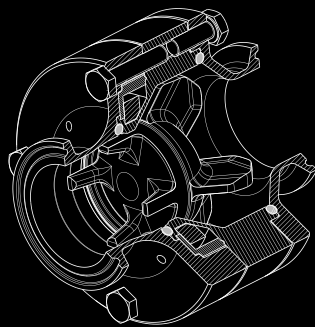


ASME BPE > C

Dimension	L (mm)	D(mm)	d(mm)	Weight(kg)
1/2"	61	41	9,4	0,3
3/4"	70	54	15,7	0,6
1"	77	72	22,1	1,2
1-1/2"	88	90	34,8	1,8
2"	98	104	47,5	3
2-1/2"	117,4	130	60,2	5,2
3"	145	153	72,9	9,5
4"	155	174	97,4	12,2
6"	183,5	245	146,86	25



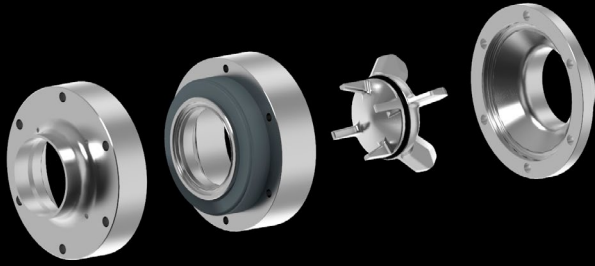
TECHNICAL DATA - TRI-CLAMP ENDS



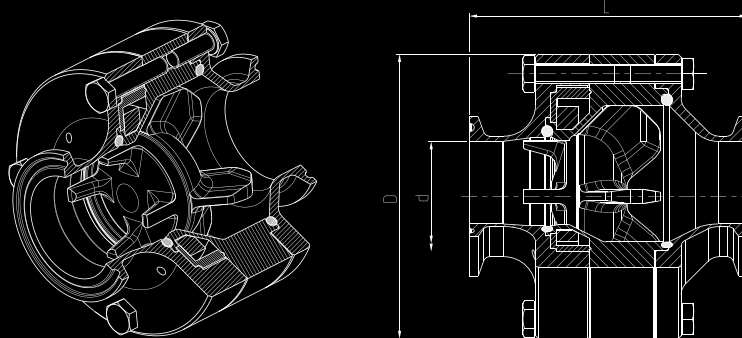
ISO 1127 seal ISO 2852 > I

Dimension	L (mm)	D(mm)	d(mm)	Weight(kg)
DN6	51	41	7	0,3
DN8	67	41	10,3	0,3
DN10	64	54	14	0,6
DN15	64	54	18,1	0,8
DN20	77	72	23,7	1
DN25	85,5	90	29,7	1,8
DN32	88	90	38,4	2,3
DN40	98	104	44,3	2,7
DN50	119,4	130	56,3	5,4
DN65	144,5	153	72,1	9
DN80	140	153	84,3	9,5
DN100	150	174	109,7	12
DN125	160	210	134,5	18,5
DN150	165	245	163,1	25
DN200	173	295	213,9	33,5



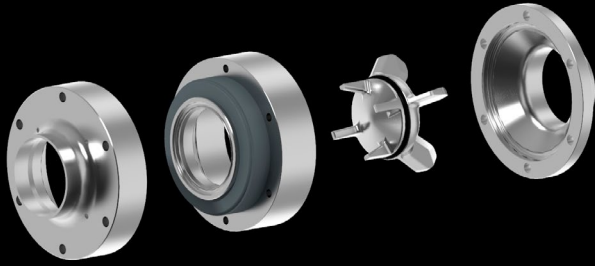


TECHNICAL DATA - TRI-CLAMP ENDS

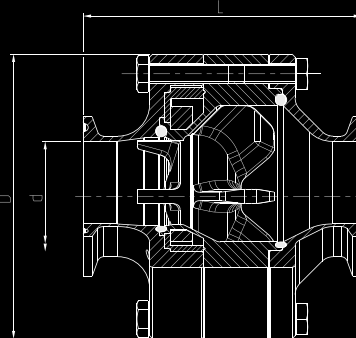
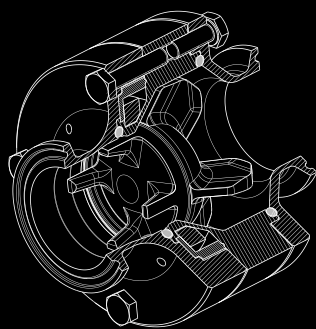


SMS seal 2852 > M

Dimension	L (mm)	D(mm)	d(mm)	Weight(kg)
DN25	77	72	22,5	1,2
DN38	88	90	35,6	1,8
DN51	98	104	48,6	3
DN63,5	117,4	130	60,3	5,2
DN76,1	145	153	72,9	9,5
DN101,6	155	173	97,6	12,2

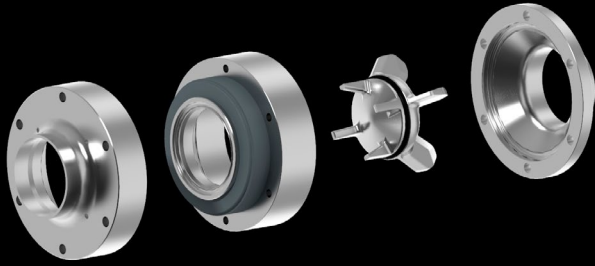


TECHNICAL DATA - TRI-CLAMP ENDS

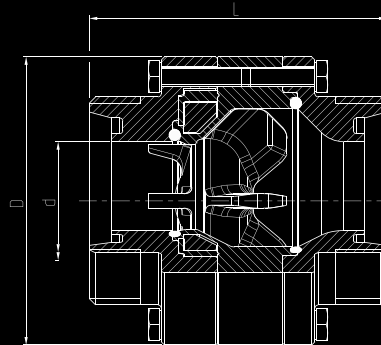
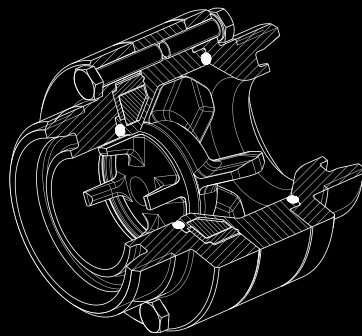


DIN 32676 (DIN 11866 Reihe) > A

Dimension	L (mm)	D(mm)	d(mm)	Weight(kg)
DN10	67	41	10	0,6
DN15	64	54	16	0,6
DN20	64	54	20	1,1
DN25	77	72	26	1,2
DN32	85,5	90	32	1,6
DN40	88	90	38	1,8
DN50	98	104	50	3
DN65	117,4	130	66	5,2
DN80	147,6	153	81	9,5
DN100	155	173	100	12,2

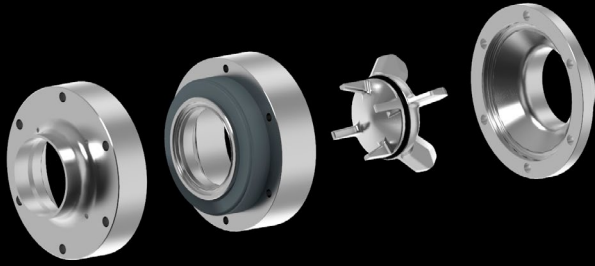


TECHNICAL DATA - THREADED ENDS

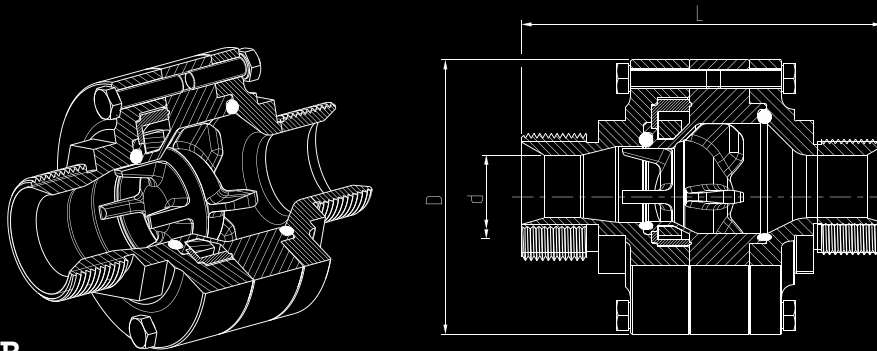


DIN 405 FEMALE > D

Dimension	L (mm)	D(mm)	d(mm)	Weight(kg)
DN10	51	41	10	0,5
DN15	71	54	16	0,7
DN20	79,5	72	20,5	1,3
DN25	79,5	72	26,5	1,4
DN32	93	90	32	2
DN40	93	90	37	2,4
DN50	102	104	50,5	3,3
DN65	126,4	130	66	6
DN80	150	153	80	10
DN100	160	173	100	12,2



TECHNICAL DATA - THREADED ENDS

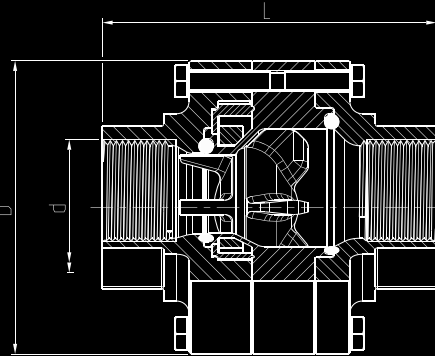
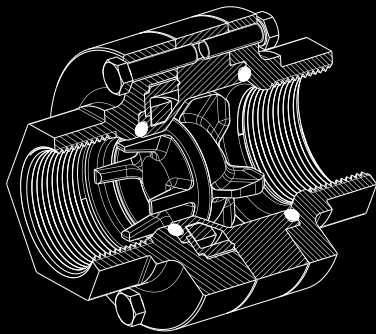


BSP 60° MALE > B

Dimension	L (mm)	D(mm)	d(mm)	Weight(kg)
1/2"	61	54	9,4	0,3
3/4"	76,5	54	15,7	0,6
1"	94	72	22,1	1,4
1-1/2"	110	90	34,8	2,3
2"	140	104	47,5	3,3
2-1/2"	174,4	130	60,2	6,3
3"	185	153	72,9	9,5
4"	192	173	97	12,2



TECHNICAL DATA - THREADED ENDS



BSP 60° FEMALE > F

Dimension	L (mm)	D(mm)	d(mm)	Weight(kg)
1/2"	74,5	54	1/2"	0,6
3/4"	82	72	3/4"	1
1"	82	72	1"	1,4
1-1/2"	93	90	1-1/2"	2,3
2"	106,5	104	2"	3,3
2-1/2"	126,4	130	2-1/2"	6,3
3"	145	153	3"	9,5
4"	155	173	4"	12,2