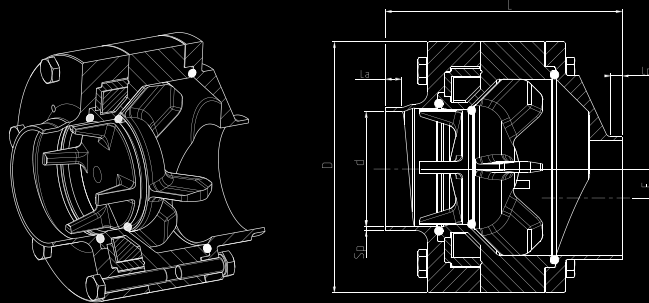




EDF

ECCENTRIC

TECHNICAL DATA - WELDING ENDS



DIN 11850 (DIN 11866 Reihe A) > R

Dimension	L (mm)	D(mm)	d(mm)	Sp (mm)	La (mm)	Lp (mm)	E (mm)	Weight(kg)
DN6	50	41	6	1	2,8	2,1	4	0,3
DN8	50	41	8	1	4,4	2,3	4	0,3
DN10	50	41	10	1,5	7	2,7	4	0,3
DN15	59	54	16	1,5	6	2,7	5	0,6
DN20	72	72	20	1,5	3,8	2,2	6	1,2
DN25	72	72	26	1,5	8,3	3,8	6,25	1,2
DN32	88	90	32	1,5	4,8	3,7	10,25	2
DN40	92,8	90	38	1,5	11,8	5,1	9,75	2
DN50	105,5	104	50	1,5	9,5	7,9	11,5	2,9
DN65	115,4	130	66	2	10	3,7	13	5,5
DN80	140	153	81	2	7,5	3,6	15,25	10
DN100	150	174	100	2	8,8	3,5	15,25	12
DN125	157	210	125	2	8,8	5,7	15,25	18,5
DN150	*	245	150	2	*	*	*	25
DN200	*	295	200	2	*	*	*	33,5

* Value to be defined

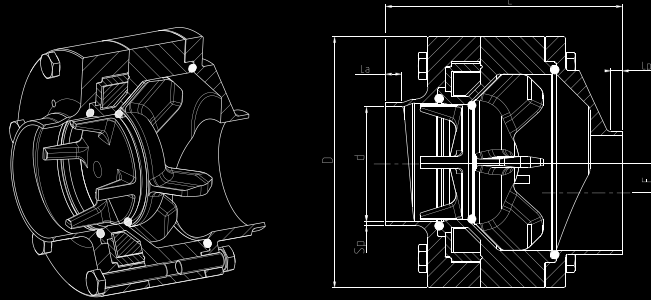




EDF

ECCENTRIC

TECHNICAL DATA - WELDING ENDS

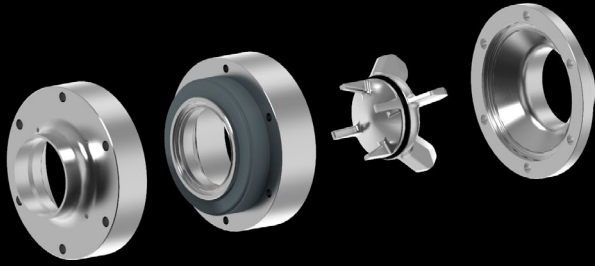


DIN 11851 > S

Dimension	L (mm)	D(mm)	d(mm)	Sp (mm)	La (mm)	Lp (mm)	E (mm)	Weight(kg)
DN6	*	41	6	1	*	*	*	0,3
DN8	*	41	8	1	*	*	*	0,3
DN10	*	41	9	1,5	*	*	*	0,3
DN15	*	54	15	1,5	*	*	*	0,6
DN20	*	72	19	1,5	*	*	*	1,2
DN25	78,3	72	25	1,5	5,2	4,9	6	1,2
DN32	*	90	31	1,5	*	*	*	1,8
DN40	92,8	90	37	1,5	11,8	5,1	10,25	2
DN50	*	104	49	1,5	*	*	*	2,7
DN65	115,4	130	66	2	10	3,7	13	5,5
DN80	140	153	81	2	7,5	3,6	15,25	10
DN100	150	174	100	2	8,8	3,5	15,25	12
DN125	157	210	125	2	8,8	5,7	15,25	18,5
DN150	*	245	150	2	*	*	*	25
DN200	*	295	200	2	*	*	*	33,5

* Value to be defined

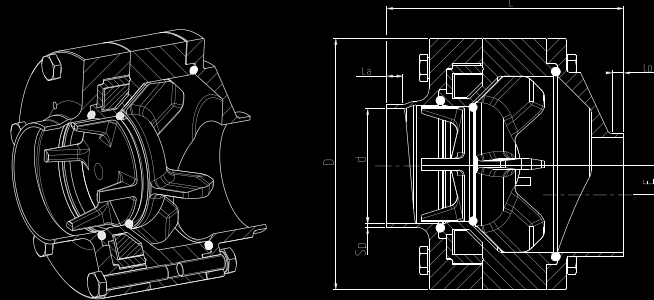




EDF

ECCENTRIC

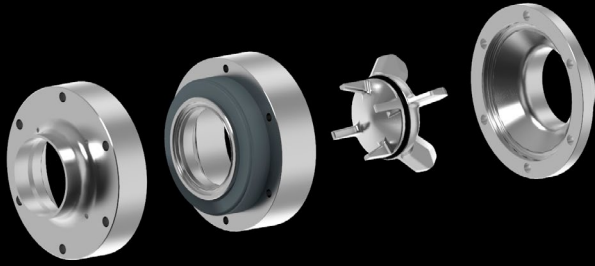
TECHNICAL DATA - WELDING ENDS



ASME BPE (DIN 11866 Reihe C) > T

Dimension	L (mm)	D(mm)	d(mm)	Sp (mm)	La (mm)	Lp (mm)	E (mm)	Weight(kg)
1/2"	50	41	9,4	1,65	5,8	3,6	3,9	0,3
3/4"	59	54	15,75	1,65	6	2,9	5,05	0,6
1"	78,25	72	22,1	1,65	5,2	4,8	6	1,2
1 - 1/2"	93,6	90	34,8	1,65	5,8	5,1	10,3	2
2"	98	104	47,5	1,65	6,6	4,7	12	2,9
2 - 1/2"	117,4	130	60,2	1,65	4,7	3,6	13	6,2
3"	140	153	72,9	1,65	4,3	5,5	15,25	10
4"	150	174	97,38	2,11	8	4,5	15,25	12
6"	169,25	245	146,86	2,77	7,6	3,5	20	29

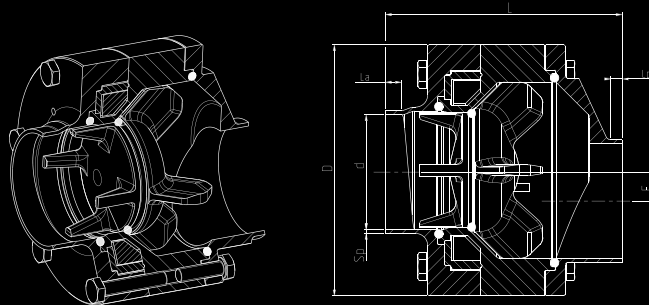




EDF

ECCENTRIC

TECHNICAL DATA - WELDING ENDS

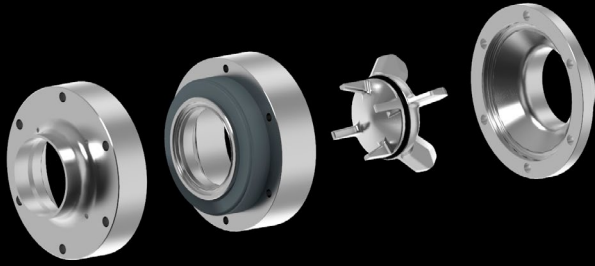


ISO 1127 (DIN 11866 Reihe B) > Y

Dimension	L (mm)	D(mm)	d(mm)	Sp (mm)	La (mm)	Lp (mm)	E (mm)	Weight(kg)
DN6	*	41	7	1,6	*	*	*	0,3
DN8	*	41	10,3	1,6	*	*	*	0,3
DN10	*	54	14	1,6	*	*	*	0,6
DN15	59	54	18,1	1,6	6	5	3,95	0,6
DN20	*	72	23,7	1,6	*	*	*	1
DN25	97	90	29,7	2	8	8	10,3	2
DN32	94	90	38,4	2	8,2	8	9,6	2
DN40	108,3	104	44,3	2	4,6	5	12	3,2
DN50	*	130	56,3	2	*	*	*	5,4
DN65	*	153	74,1	2	*	*	*	9
DN80	*	153	84,3	2,3	*	*	*	9,5
DN100	*	174	109,7	2,3	*	*	*	12
DN125	*	210	134,5	2,6	*	*	*	18,5
DN150	*	245	163,1	2,6	*	*	*	25
DN200	*	295	213,9	2,6	*	*	*	33,5

* Value to be defined

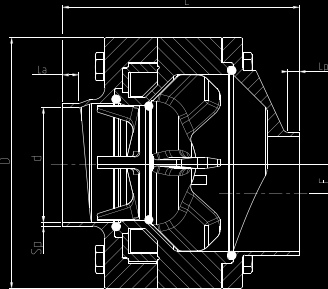
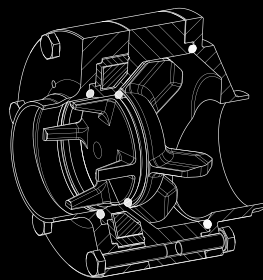




EDF

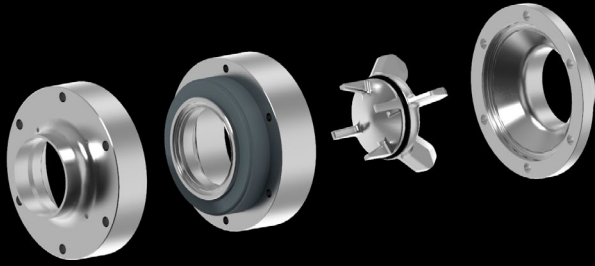
ECCENTRIC

TECHNICAL DATA - WELDING ENDS



SMS (EN 10357 series D) > **N**

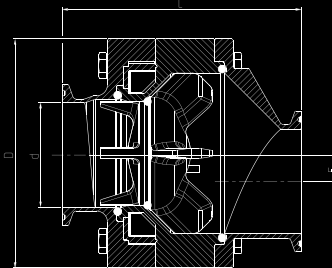
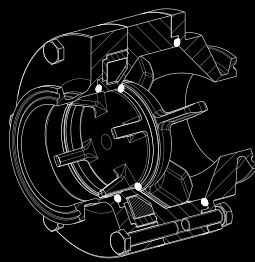
Dimension	L (mm)	D(mm)	d(mm)	Sp (mm)	La (mm)	Lp (mm)	E (mm)	Weight(kg)
DN25	78,1	72	22,6	1,2	6	2,9	6	1,1
DN38	90,5	90	35,6	1,2	5,2	4,9	10,25	1,9
DN51	108,5	104	48,6	1,2	7,9	4	12	3
DN63,5	117,4	130	60,2	1,65	9,6	7,8	13	6,1
DN76,1	140	153	72,9	1,6	4,7	3,6	15,25	9,2
DN101,6	150	174	97,6	2	4,3	5,5	15,25	12



EDF

ECCENTRIC

TECHNICAL DATA - TRI-CLAMP ENDS

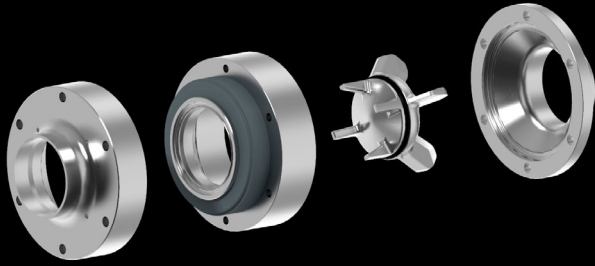


ASME BPE > C

Dimension	L (mm)	D(mm)	di (mm)	E (mm)	Weight(kg)
1/2"	60	41	9,4	3,9	0,3
3/4"	69	54	15,75	5,05	0,6
1"	82,1	72	22,1	6	1,2
1 - 1/2"	93,6	90	34,8	10,3	2
2"	108,5	104	47,5	12	3,2
2 - 1/2"	117,4	130	60,2	13	5,6
3"	145	153	72,9	15,25	10
4"	168,3	174	97,4	15,25	12,3
6"	183,8	245	146,86	20	29,4

* Value to be defined

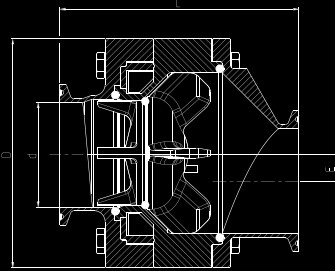
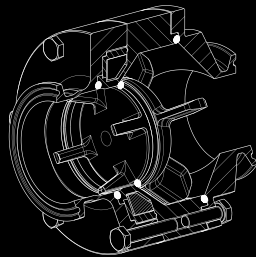
YGROS
VALVES



EDF

ECCENTRIC

TECHNICAL DATA - TRI-CLAMP ENDS

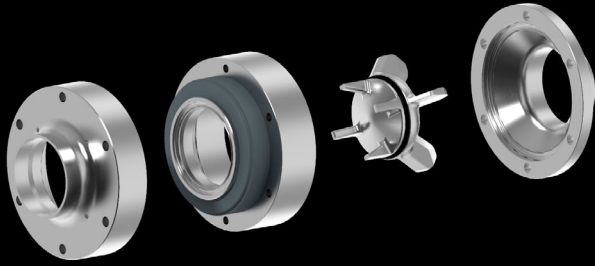


ISO 1127 seal ISO 2852 > I

Dimension	L (mm)	D(mm)	d(mm)	E (mm)	Weight(kg)
DN6	*	41	7	*	0,3
DN8	*	41	10,3	*	0,3
DN10	75,5	54	14	5	0,6
DN15	84,5	54	18,1	5	0,8
DN20	77,8	72	23,7	6	1
DN25	93,8	90	29,7	10,3	1,8
DN32	94,8	90	38,4	9,6	2,3
DN40	114	104	44,3	12	2,7
DN50	117,7	130	56,3	13	5,4
DN65	146	153	72,1	15,25	9
DN80	147	153	84,3	13,1	9,5
DN100	154,8	174	109,7	10,4	12
DN125	*	210	134,5	*	18,5
DN150	*	245	163,1	*	25
DN200	*	295	213,9	*	33

* Value to be defined

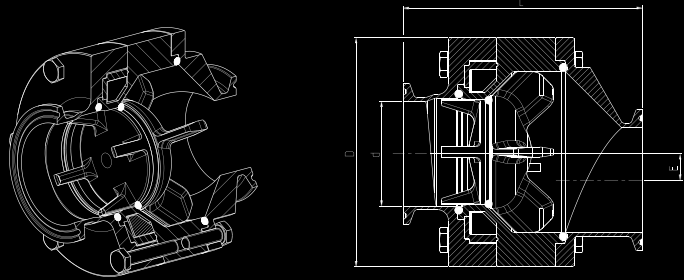




EDF

ECCENTRIC

TECHNICAL DATA - TRI-CLAMP ENDS



SMS seal 2852 > M

Dimension	L (mm)	D(mm)	d(mm)	E (mm)	Weight(kg)
DN25	82,05	72	22,6	6	1,3
DN38	93,6	90	35,6	10,3	2
DN51	108,5	104	48,6	12	3
DN63,5	*	130	60,2	*	5,2
DN76,1	*	153	72,9	*	9,5
DN101,6	*	173	97,6	*	12,2

* Value to be defined

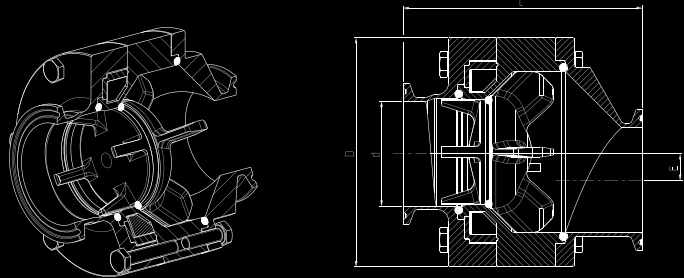




EDF

ECCENTRIC

TECHNICAL DATA - TRI-CLAMP ENDS



DIN 32676 (DIN 11866 Reihe A) > A

Dimension	L (mm)	D(mm)	d(mm)	E (mm)	Weight(kg)
DN10	70,5	41	10	3,9	0,5
DN15	72,5	54	16	5	0,7
DN20	*	54	20	*	1,1
DN25	*	72	26	*	1,2
DN32	*	90	32	*	1,6
DN40	*	90	38	*	1,8
DN50	108,5	104	50	12	3
DN65	*	130	66	*	5,2
DN80	*	153	81	*	9,5
DN100	*	173	100	*	12,2

* Value to be defined

